

Alpina Medium

Panorama / View

HARVIA

Garden sauna

Instructions for installation and use

228 x 228 x 263 cm

Panorama

1-053-671 / ALP-M-P-DGR

1-053-672 / ALP-M-P-DCL

1-053-673 / ALP-M-P-BGR

1-053-674 / ALP-M-P-BCL

1-053-675 / ALP-M-P-ZGR

1-053-676 / ALP-M-P-ZCL



EN

DE

FR

IT

View

1-053-677 / ALP-M-V-DGR

1-053-678 / ALP-M-V-DCL

1-053-679 / ALP-M-V-BGR

1-053-680 / ALP-M-V-BCL

1-053-681 / ALP-M-V-ZGR

1-053-682 / ALP-M-V-ZCL



Table of Contents

1. Preparing for installation	3
1.1. Important note	3
1.2. Foundation	4
1.3. Anchoring the outdoor sauna	4
1.4. Tools required	4
1.5. Maintenance and cleaning	6
1.6. Disposal	6
1.7. Parts list	7
2. Floor plan / foundation	12
2.1. Floor plan / foundation Alpina Medium Panorama	12
2.2. Floor plan / foundation Alpina Medium View	13
3. Assembling the cabin	14
3.1. Installing base frame	14
3.2. Assembling the inner floor frame	14
3.3. Assembling the cabin walls	14
3.4. Installing the floor	14
3.5. Installing the interior roof	14
3.6. Installing the outer roof	15
3.7. Installing the windows and door	15
3.8. Installing interior fittings	15
3.9. Installing the electrical equipment	16
3.10. Installing the exterior decor	16
3.11. Installing accessories	16
Assembly illustrations (following the last language of the instructions)	17

1. Preparing for installation

Read these assembly instructions carefully and keep them within reach, so that you can look up product information at any time.



These assembly instructions can also be found in the downloads section of our website: www.mediabank.harvia.com.

1.1. Important note

- Check with your local planning authority (municipal office, magistrate) with respect to the building regulations and load standards.
- A solid concrete foundation is important for the durability as well as the safety of your outdoor sauna. We recommend having the foundation laid by a specialist.
- The anchoring of the outdoor sauna is the responsibility of the customer. No warranty in the event of damage.
- The outdoor sauna is delivered by lorry (also possible by semi-trailer truck). Access to the unloading area must be ensured.
- Before you begin work, check the parts list to ensure that all the individual parts have been delivered. If you discover any missing parts, notify your dealer within 14 days of receiving the sauna cabin.
- Keep the delivery note, the invoice and the assembly instructions in a safe place in case of any questions.
- You will need good manual skills and an assistant for the installation.
- All screw fittings must be pre-drilled.



Attention!

The electrical connection may only be performed by a qualified electrician or similarly qualified person.

- The roofing felt included in the scope of delivery serves as an initial roofing. We also recommend covering the roof with bitumen shingles, sheet metal or a suitable foil.
- Wood is a natural product that can swell, shrink or warp, despite good storage. For this reason, some force may be necessary during the installation.
- The inside of the wooden parts used must not be treated with any paint.

1.2. Foundation

The following foundation elements have proven themselves in practice:

- Foundation slab (base plate)
- Strip foundation

For both types, a foundation that is absolutely flat and load-bearing must be ensured. Only then can the assembly of the outdoor sauna be ensured without any difficulties and with a precise fit.

We recommend using tar tape (moisture barrier) between the base wood and the concrete to prevent moisture from penetrating the wood.

1.3. Anchoring the outdoor sauna

The outdoor sauna must be firmly anchored on the base plate or the strip foundation. Strong winds can exert a powerful force on the garden sauna. To prevent damage to your, or third party, property proper anchoring is essential.

We point out that anchoring the garden sauna is the responsibility of the customer and we do not accept any liability for accidental damage.

1.4. Tools required

- Hammer with a wooden block and a mallet
- Cordless screwdriver with bits for cross-head screws and Torx
- Roller tape measure
- Drill bits with a diameter of 4 mm, 5 mm, 6 mm, 20 - 30 mm (for sauna heater power cable)
- Spirit level
- Utility knife
- Ladder
- Saw



This symbol indicates tips and useful information



Pre-drill



Cut to correct size



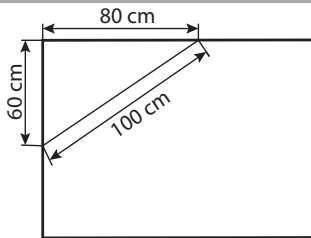
Nailing



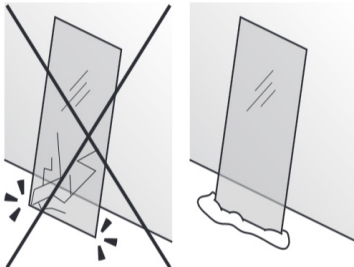
Carry out wiring



Check the right angle:



Handle glass with care: Special care must be taken with the edges of the glass – hardened glass can shatter into small pieces in the event of impact. Insert protective cushioning (e.g: cardboard box) under the edge of the glass.



1.5. Maintenance and cleaning

- The sauna should be cleaned inside with a damp cloth. Use warm water only - if required, we recommend Harvia Sauna Cleaner (SAC25040 - Cleaning and disinfection)
- If the sauna will not be used for an extended period, we recommend heating the cabin once a month to prevent the formation of mould.



Pitch pockets are not grounds for return, since they can always appear in spruce wood and the depth at which they lie cannot be detected during the sorting-out process.

If these are just under the surface, heat can cause them to soften and “bleed”.

The leaking pitch can be removed with a rag soaked in acetone. If only droplets of pitch occur, allow these to harden and then carefully scrape them off with a knife.

1.6. Disposal



- Dispose of packaging materials in accordance with the applicable waste disposal regulations.



1.7. Parts list

No. of items	Name	Dimensions cm
Floor frame, outer		
1	Floor frame (impregnated) - left	215x8x8
1	Floor frame (impregnated) - right	215x8x8
1	Floor frame (impregnated) - front	215x8x8
1	Floor frame (impregnated) - rear	215x8x8
Floor frame, inner		
2	Base frame (impregnated)	199x8x6
4	Base frame (impregnated)	205x8x4
1	Base frame (impregnated)	34.2x8x4
1	Base frame (impregnated)	60x8x4
22	Floor boards	195x10.4x1.9
4	Skirting board 2x45°	196x2.5x2
Wall elements		
1	Wall element W1 - Electrical element	243.4x56x11
1	Wall element W2	238.8x56.3x11
1	Wall element W3	238.8x61.8x11
1	Wall element W4	238.8x61.8x11
1	Wall element W5 - Electrical element	238.8x49x11
1	Wall element W6 - Ventilation element	242.9x50.8x11
1	Wall element W7	247.4x61.8x11
1	Wall element W8	251.9x61.8x11
1	Wall element W9	255.4x47.5x11
1	Wall element W10	255.4x69.2x11
1	Wall element W11 Panorama only	127.3x87.3x11
1	Wall element W11 View only	16.8x87.3x11
1	Wall element W11-b	57.6x86x11
1	Wall element W12	255.4x66x11
1	Wall element W13 - Electrical/ventilation element	255.4x59.2x11
1	Wall element W14	251.1x104.2x11
1	Mounting rail W11	182.9x7.9x4
Corner posts		
4	Corner posts	202.8x7.9x7.9

No. of items	Name	Dimensions cm
Ceiling		
1	Roof support strip L1	215x7.9x4
1	Roof support strip L2	215x7.9x4
1	Roof support strip L3	215x7.9x4
1	Roof support strip L4	215x7.9x4
1	Roof element D1	213x66.7x10
1	Roof element D2	213x78.8x10
1	Roof element D3 - Inspection opening	213x72x10
Roof		
1	Rafter support (rear)	215x8x7
1	Rafter support (front, bottom)	215x11.9x7
1	Rafter support (front, top)	215x11.9x7
5	Roof rafters	215.6x14x7
2	Roof panels	228x114.3x1.9
Window		
2	Mounting rails	183x5x3.5
2	Mounting rails Panorama only	63.5x5x3.5
2	Mounting rails View only	174x5x3.5
1	Window Panorama only	183x69.5x11
1	Window View only	183x180x11
2	Window frame - inner	170.4x7x2
2	Window frame - inner Panorama only	71.9x7x2
2	Window frame - inner View only	182.4x7x2
2	Window frame - outer Panorama only	63.8x5x2
2	Window frame - outer View only	174.3x5x2
1	Window frame - outer	177.4x5.7x2
1	Window frame - outer	177.4x9.4x2
Door		
2	Mounting rails	191.8x5x3
1	Mounting rail	84x5x3
1	Alpina doors	194.3x83x11
1	Door panel - inside	191.6x6x2
1	Door panel - inside	75x6x2
1	Door panel - inside	102.1x6x2
1	Door panel - inside	80.5x6x2
2	Door panel - outside	188.6x5x2
1	Door panel - outside	85x5.7x2
1	Door panel - outside	85x5.2x2

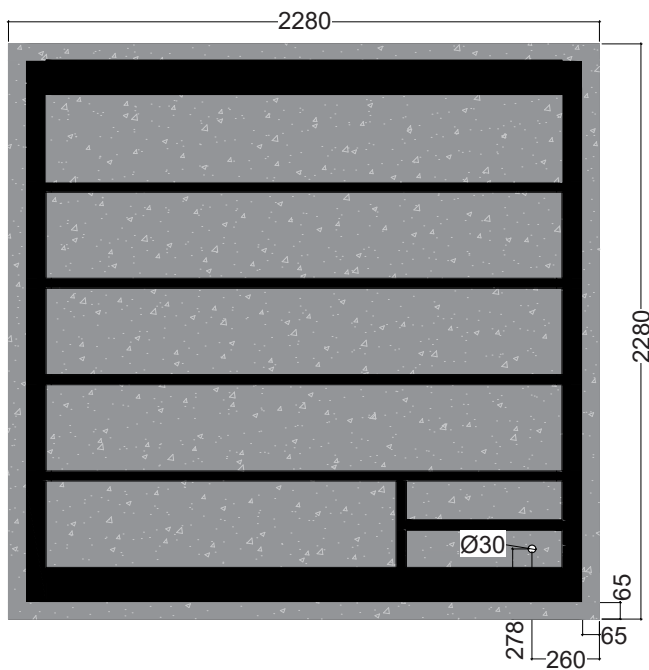
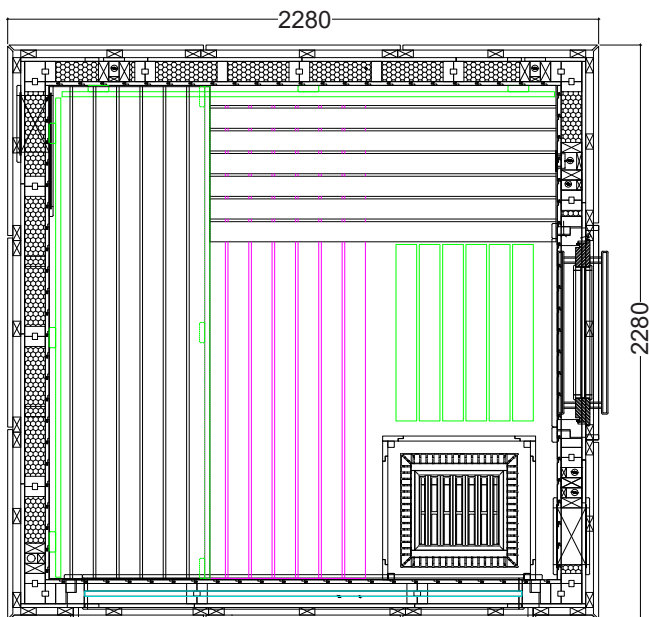
No. of items	Name	Dimensions cm
Decor, exterior		
1	Exterior decor D1	253.9x71x5
1	Exterior decor D2	53.7x85x5
1	Exterior decor D3	242.2x71x5
1	Exterior decor D4	237.5x77x5
1	Exterior decor D5	237.5x77x5
1	Exterior decor D6	237.5x75x5
1	Exterior decor D7	242.6x77x5
1	Exterior decor D8	248.3x77x5
1	Exterior decor D9	253.9x75x5
1	Exterior decor D10	254.5x77x5
1	Exterior decor D11 Panorama only	127.9x77x5
1	Exterior decor D11 View only	17.4x77x5
1	Exterior decor D11-b	59.5x77x5
1	Exterior decor D12	254.5x75x5
1	Mounting rail - under the door	85x4x3
Interior fittings		
2	Bench support slats	58x4x4
1	Bench support slats	53x4x4
2	Bench support slats	120x4x4
2	Mounting slats for bench screen	26x4x4
2	Benches Panorama only	195x62x9
2	Benches View only	179x62x9
1	Bench	133.5x62x9
2	Backrest Panorama only	190x26x4.5
1	Backrest View only	190x26x4.5
1	Backrest View only	181x26x4.5
1	Bench screen Panorama only	195x35x4
1	Bench screen View only	179x35x4
1	Bench foot View only	122x92x6
1	Heater safety guard Panorama only	75x59x2
2	Heater safety guard Panorama only	55x55x4.5
8	Corner cover strips	200x2.5x1

No. of items	Name	Dimensions cm
Accessories		
1	Ventilation slide - inner	52x14x1.5
1	Ventilation slide - inner	28.5x12x1.5
2	Ventilation grille outer	28.5x12x1.5
4	Sauna ventilation cover, stainless steel	Ø6.5
1	Floor grid	70x53x4
2	Headrests	43x26x7
1	Lamp protective grille 920S	
1	Lamp without bulb	
1	Door handle set Alpina - Outer door	64.5
1	6 linear m. silicon cables: 5 x 2.5 mm ²	
1	4 linear m. silicon cables: 3 x 1.5 mm ²	
3	Spacers for door and window installation	10x4x0.5cm
1	Roofing felt	10 m ²
1	Installation material set	
1	Assembly instructions	

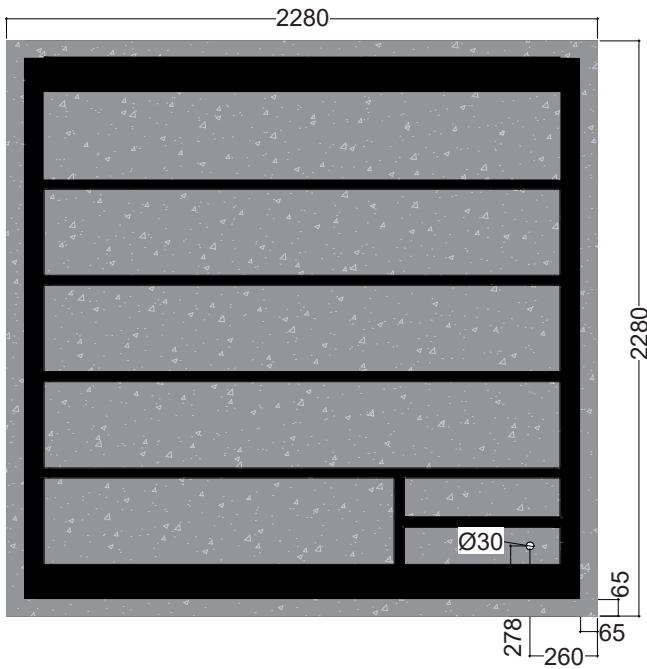
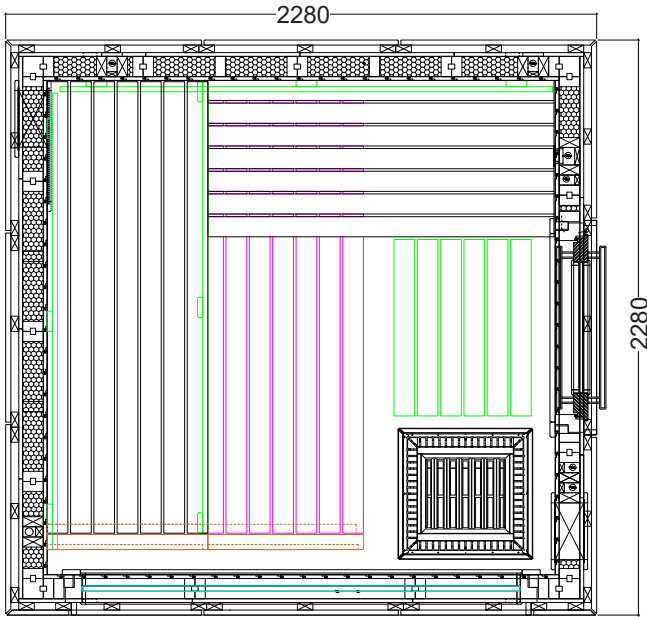
only Panorama

2. Floor plan / foundation

2.1. Floor plan / foundation Alpina Medium Panorama



2.2. Floor plan / foundation Alpina Medium View



only View

EN

3. Assembling the cabin



ATTENTION!

Note the floor plans on Page 12-13 as well as the assembly illustrations starting on page 17 (following the last language of the instructions).

3.1. Installing base frame

Place the impregnated base frame on the foundation as shown on the floor plan and the foundation illustrations (see pages 12-13). Screw the floor frames using 5 x 70 mm screws.

3.2. Assembling the inner floor frame

Place the impregnated floor frame in the cabin and screw it to the base frame.



Note the placement of the cable and the positioning of the short floor timbers (600/342x80x40 cm) for reinforcing the surfaces where the heater stands.

3.3. Assembling the cabin walls

Start assembly by screwing the wall elements W1 and W2 to the corner post.



Check for right angles when screwing the corners together (see note on page 4).

Pay attention to how the electrical element and the ventilation element are positioned. The remaining wall elements are connected and screwed together.



NEVER hit the groove directly with a hammer - position a wooden strip in between!

Install the mounting rail from below between the wall elements W10 and W12 and place wall element W11-b on top.

3.4. Installing the floor

Start with the floorboard on the door side and lay the remaining floorboards starting from there. Screw them to the floor frame after each row. Make sure the boards are consistently parallel. The final board may need to be cut to the correct size.

3.5. Installing the interior roof

Install the roof support slats. Pay attention to the cut-outs for the cable ducts.

Put the roof elements in place, and screw them down. Pay attention to the position of the roof elements with inspection opening and cable outlet.

3.6. Installing the outer roof

Install the rafter supports at the front and back. Pay attention to the cut-outs for the cable ducts.

Install the roof rafters and roof panels. The roofing felt included in the scope of delivery serves as an initial roofing. We also recommend covering the roof with bitumen shingles, sheet metal or a suitable foil.

Insert the stainless steel ventilation grille.

3.7. Installing the windows and door

Window: Install the “mounting rails for windows” flush with the inner edge. Insert the window from outside and screw it to the mounting rail from the inside. Fit the “Window frame, inner”.

Outer door: Install the door handle set.

Install the “mounting rail for door” flush with the inner edge.

Place the outer door in the door opening and screw it to the mounting rail from inside.

Fit the “Door frame, inner”.

EN



The “Window frame, outer” and “Door frame, outer” are installed after fitting the exterior decor.

3.8. Installing interior fittings

Install the two ventilation slides and skirting boards.

Panorama only: Install the bench support slats.

View only: Fit the bench foot and bench support slats.

Put the upper benches in place, and screw them to each other.

Install the bench screen and insert the lower bench.

Install the backrest.

Install the corner cover strips.

Panorama only: Assemble the protection grille.

3.9. Installing the electrical equipment

You need a hole in the cable shaft behind the heater measuring \varnothing 2 cm for the heater supply cable. Drill the cable outlet into the right-hand corner and lay the cable (depending on sauna control: cable runs as far as inner roof or to the controller). Drill the cable outlet into the right-hand corner for the heater sensor - \varnothing 1 cm. If necessary, repeat this for the bench sensor diagonally opposite the heater sensor. Use the cable duct in the partition for the sauna control and control panel, respectively.



Observe the operating instructions for your sauna heater and the sauna control.

3.10. Installing the exterior decor

Assemble the ventilation grille.

Mount the exterior decor elements with 15 screws each, starting with D1 on the wall element W1. Take care that the decor is mounted flush with the corner of the cabin.

Fit the door panel on the outside.

Fit the window panel on the outside.

3.11. Installing accessories

Position the floor grid.

You need a hole measuring \varnothing 1 cm in the cable shaft in a corner for the sauna lamp supply cable. Drill the cable outlet into the right-hand corner and lay the cable as far as the sauna control.

Installing the sauna lamp and lamp protection grille.

Alpina Medium

Panorama / View

HARVIA

Gartensauna

Gebrauchs- und Montageanleitung

228 x 228 x 263 cm

Panorama

1-053-671 / ALP-M-P-DGR
1-053-672 / ALP-M-P-DCL
1-053-673 / ALP-M-P-BGR
1-053-674 / ALP-M-P-BCL
1-053-675 / ALP-M-P-ZGR
1-053-676 / ALP-M-P-ZCL



DE

View

1-053-677 / ALP-M-V-DGR
1-053-678 / ALP-M-V-DCL
1-053-679 / ALP-M-V-BGR
1-053-680 / ALP-M-V-BCL
1-053-681 / ALP-M-V-ZGR
1-053-682 / ALP-M-V-ZCL



Inhaltsverzeichnis

1. Montage Vorbereitung	3
1.1. Wichtige Hinweise	3
1.2. Fundament	4
1.3. Verankerung der Außensauna	4
1.4. Benötigtes Werkzeug	4
1.5. Wartung und Reinigung	6
1.6. Entsorgung	6
1.7. Stückliste	7
2. Grundriss / Fundament	12
2.1. Grundriss / Fundament Alpina Medium Panorama	12
2.2. Grundriss / Fundament Alpina Medium View	13
3. Montage Kabine	14
3.1. Montage Grundrahmen	14
3.2. Montage Bodenrahmen innen	14
3.3. Montage Kabinenwände	14
3.4. Montage Boden	14
3.5. Montage Innendach	14
3.6. Montage Außendach	15
3.7. Montage Fenster und Tür	15
3.8. Montage Inneneinrichtung	15
3.9. Montage Elektrogeräte	16
3.10. Montage Außendekor	16
3.11. Montage Zubehör	16
Montage Abbildungen (nach der letzten Sprache)	17

1. Montage Vorbereitung

Lesen Sie diese Montageanleitung gut durch und bewahren Sie sie auf. So können Sie jederzeit Produktinformationen nachlesen.



Sie finden diese Montageanleitung auch im Downloadbereich unserer Webseite auf www.mediabank.harvia.com.

1.1. Wichtige Hinweise

- Erkundigen Sie sich bei Ihrer zuständigen Baubehörde (Gemeindeamt, Magistrat) bezüglich den Bauvorschriften und Belastungsnormen.
- Ein solides Betonfundament ist wichtig für die Haltbarkeit sowie für die Sicherheit Ihrer Außensauna. Wir empfehlen Ihnen das Fundament von einem Fachmann herstellen zu lassen.
- Die Verankerung der Außensauna liegt im Verantwortungsbereich des Kunden. Keine Gewährleistung bei auftretenden Schäden.
- Die Außensauna wird per LKW (eventuell auch per Sattelzug) angeliefert. Dabei muss gewährleistet sein, dass die Zufahrt zum Entladeort möglich ist.
- Kontrollieren Sie, bevor Sie mit der Arbeit beginnen, anhand der Stückliste, ob alle Einzelteile auch tatsächlich mitgeliefert wurden. Sollten Einzelteile ausnahmsweise fehlen, benachrichtigen Sie spätestens 14 Tage nach Erhalt der Kabine Ihren Händler.
- Bewahren Sie den Lieferschein, die Rechnung und die Montageanleitung für eventuelle Rückfragen gut auf.
- Für die Montage benötigen Sie handwerkliche Begabung und einen Helfer.
- Alle Verschraubungen müssen vorgebohrt werden.



Achtung!

Der Elektroanschluss darf nur durch eine Elektrofachkraft oder eine vergleichsweise qualifizierte Person ausgeführt werden.

- Die im Lieferumfang enthaltene Dachpappe dient als Ersteindeckerung. Wir empfehlen zusätzlich das Dach mit Bitumenschindeln, Blech oder einer geeigneten Folie einzudecken.
- Holz ist ein Naturprodukt, das trotz guter Lagerung aufquellen, schwinden oder sich verziehen kann. Aus diesem Grund kann es vorkommen, dass bei der Montage etwas Kraft aufgebracht werden muss.
- Die Innen zu verwendenden Holzteile dürfen nicht mit Farbe behandelt werden.

1.2. Fundament

Diese folgenden Fundamente haben sich in der Praxis bewährt:

- Fundamentplatte (Bodenplatte)
- Streifenfundament

Dabei ist bei beiden Varianten ein absolut waagrechtes und tragfähiges Fundament zu gewährleisten. Nur so kann eine einwandfreie Montage der Außensauna mit einer exakten Passgenauigkeit gewährleistet werden.

Wir empfehlen, Teerband (Feuchtigkeitssperre) zwischen dem Sockelholz und dem Beton zu verwenden, um zu verhindern, dass Feuchtigkeit in das Holz eindringt.

1.3. Verankerung der Außensauna

Es ist sehr wichtig, dass die Außensauna fest mit der Bodenplatte oder dem Streifenfundament verankert wird. Bei starkem Wind können große Kräfte auf das Gartenhaus einwirken. Um Schäden am eigenen oder fremden Eigentum zu vermeiden ist eine fachgerechte Verankerung unbedingt notwendig.

Wir weisen Sie darauf hin, dass die Verankerung des Gartenhauses im Verantwortungsbereich des Kunden liegt, und wir für auftretende Schäden keine Gewährleistung übernehmen.

1.4. Benötigtes Werkzeug

- Hammer und Beilageholz und einen Gummihammer
- Akkuschrauber mit Bits für Kreuzschrauben und Torx
- Rollmaßband
- Bohrer mit Durchmesser 4 mm, 5 mm, 6 mm, 20 - 30 mm (für Stromkabel Saunaofen)
- Wasserwaage
- Universalmesser
- Leiter
- Säge



Dieses Symbol kennzeichnet Tipps und nützliche Hinweise



Vorbohren



Ablängen auf Naturmaß



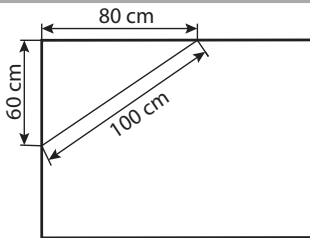
Annageln



Verkabelung vornehmen



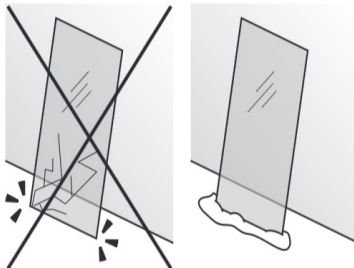
Überprüfung des rechten Winkel:



DE



Vorsichtiger Umgang mit Glas: Besondere Vorsicht gilt den Glaskanten - Gehärtetes Glas kann bei Stößen in kleine Scherben zerspringen. Legen Sie ein Schutzpolster (z.Bsp.: Verpackungs-Karton) unter die Glaskante.



1.5. Wartung und Reinigung

- Die Sauna sollte innen mit einem feuchten Tuch gereinigt werden. Verwenden Sie nur warmes Wasser - bei Bedarf empfehlen wir den Harvia Sauna Cleaner (SAC25040 - Reinigung und Desinfektion)
- Wird die Sauna längere Zeit nicht benutzt, empfehlen wir, die Kabine einmal im Monat aufzuheizen, um Schimmelbildung vorzubeugen.



Harzgallen sind kein Reklamationsgrund. Da in Fichtenholz immer wieder Harzgallen vorkommen und man beim Aussortieren nicht erkennen kann in welcher Tiefe diese sich befinden.

Wenn diese knapp unter der Oberfläche sind brechen sie bei Hitzeentwicklung auf und „bluten“ aus.

Das ausgelaufene Harz kann man mit einem Aceton getränktem Lappen entfernen. Wenn lediglich Harztropfen entstehen, lassen Sie diese aushärten und schaben sie anschließend mit einem Messer vorsichtig ab.

1.6. Entsorgung



- Entsorgen Sie die Verpackungsmaterialien nach den gültigen Entsorgungsrichtlinien.



1.7. Stückliste

No. of items	Name	Dimensions cm
Bodenrahmen außen		
1	Bodenrahmen (imprägniert) - links	215x8x8
1	Bodenrahmen (imprägniert) - rechts	215x8x8
1	Bodenrahmen (imprägniert) - vorne	215x8x8
1	Bodenrahmen (imprägniert) - hinten	215x8x8
Bodenrahmen innen		
2	Bodenrahmen (imprägniert)	199x8x6
4	Bodenrahmen (imprägniert)	205x8x4
1	Bodenrahmen (imprägniert)	34,2x8x4
1	Bodenrahmen (imprägniert)	60x8x4
22	Bodenbretter	195x10,4x1,9
4	Sockelleiste 2x45°	196x2,5x2
Wandelemente		
1	Wandelement W1 - Elektroelement	243,4x56x11
1	Wandelement W2	238,8x56,3x11
1	Wandelement W3	238,8x61,8x11
1	Wandelement W4	238,8x61,8x11
1	Wandelement W5 - Elektroelement	238,8x49x11
1	Wandelement W6 - Lüftungselement	242,9x50,8x11
1	Wandelement W7	247,4x61,8x11
1	Wandelement W8	251,9x61,8x11
1	Wandelement W9	255,4x47,5x11
1	Wandelement W10	255,4x69,2x11
1	Wandelement W11 nur Panorama	127,3x87,3x11
1	Wandelement W11 nur View	16,8x87,3x11
1	Wandelement W11-b	57,6x86x11
1	Wandelement W12	255,4x66x11
1	Wandelement W13 - Elektro- / Lüftungselement	255,4x59,2x11
1	Wandelement W14	251,1x104,2x11
1	Montageleiste W11	182,9x7,9x4
Ecksteher		
4	Ecksteher	202,8x7,9x7,9

No. of items	Name	Dimensions cm
Dach innen		
1	Dachauflageleiste L1	215x7,9x4
1	Dachauflageleiste L2	215x7,9x4
1	Dachauflageleiste L3	215x7,9x4
1	Dachauflageleiste L4	215x7,9x4
1	Dachelement D1	213x66,7x10
1	Dachelement D2	213x78,8x10
1	Dachelement D3 - Revisionsöffnung	213x72x10
Dach außen		
1	Sparrenauflage - hinten	215x8x7
1	Sparrenauflage - vorne, unten	215x11,9x7
1	Sparrenauflage - vorne, oben	215x11,9x7
5	Dachsparren	215,6x14x7
2	Dachplatten	228x114,3x1,9
Fenster		
2	Montageleisten	183x5x3,5
2	Montageleisten nur Panorama	63,5x5x3,5
2	Montageleisten nur View	174x5x3,5
1	Fenster nur Panorama	183x69,5x11
1	Fenster nur View	183x180x11
2	Fensterrahmen - innen	170,4x7x2
2	Fensterrahmen - innen nur Panorama	71,9x7x2
2	Fensterrahmen - innen nur View	182,4x7x2
2	Fensterrahmen - außen nur Panorama	63,8x5x2
2	Fensterrahmen - außen nur View	174,3x5x2
1	Fensterrahmen - außen	177,4x5,7x2
1	Fensterrahmen - außen	177,4x9,4x2
Tür		
2	Montageleisten	191,8x5x3
1	Montageleiste	84x5x3
1	Tür	194,3x83x11
1	Türverblendung - innen	191,6x6x2
1	Türverblendung - innen	75x6x2
1	Türverblendung - innen	102,1x6x2
1	Türverblendung - innen	80,5x6x2
2	Türverblendung - außen	188,6x5x2
1	Türverblendung - außen	85x5,7x2
1	Türverblendung - außen	85x5,2x2

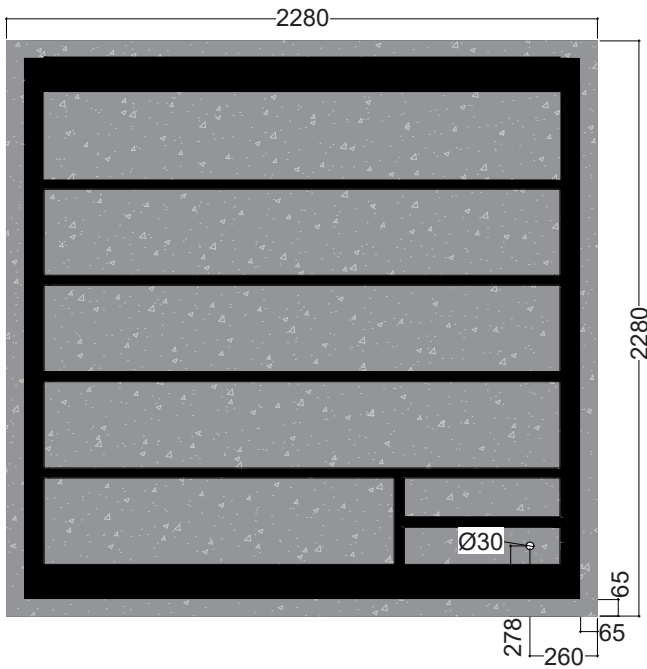
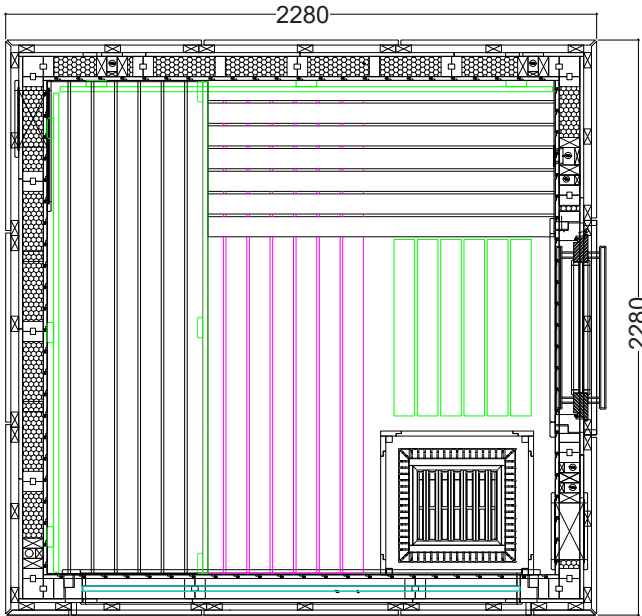
No. of items	Name	Dimensions cm
Außendekor		
1	Außendekor D1	253,9x71x5
1	Außendekor D2	53,7x85x5
1	Außendekor D3	242,2x71x5
1	Außendekor D4	237,5x77x5
1	Außendekor D5	237,5x77x5
1	Außendekor D6	237,5x75x5
1	Außendekor D7	242,6x77x5
1	Außendekor D8	248,3x77x5
1	Außendekor D9	253,9x75x5
1	Außendekor D10	254,5x77x5
1	Außendekor D11 nur Panorama	127,9x77x5
1	Außendekor D11 nur View	17,4x77x5
1	Außendekor D11-b	59,5x77x5
1	Außendekor D12	254,5x75x5
1	Montageleiste - unter der Tür	85x4x3
Inneneinrichtung		
2	Bankauflageleisten	58x4x4
1	Bankauflageleisten	53x4x4
2	Bankauflageleisten	120x4x4
2	Montageleisten für Banksichtblende	26x4x4
2	Bänke nur Panorama	195x62x9
2	Bänke nur View	179x62x9
1	Bank	133,5x62x9
2	Rückenlehne nur Panorama	190x26x4,5
1	Rückenlehne nur View	190x26x4,5
1	Rückenlehne nur View	181x26x4,5
1	Banksichtblende nur Panorama	195x35x4
1	Banksichtblende nur View	179x35x4
1	Bankfuß nur View	122x92x6
1	Ofenschutzgitter nur Panorama	75x59x2
2	Ofenschutzgitter nur Panorama	55x55x4,5
8	Eckabdeckleisten	202x2,5x1

No. of items	Name	Dimensions cm
Zubehör		
1	Lüftungsschieber - innen	52x14x1,5
1	Lüftungsschieber - innen	28,5x12x1,5
2	Lüftungsgitter - außen	28,5x12x1,5
4	Edelstahl Lüftungsgitter	Ø6,5
1	Bodenrost	70x53x4
2	Kopfstützen	43x26x7
1	Lampenschutzgitter 920S	
1	Leuchte ohne Leuchtmittel	
1	Türgriff Set Alpina - Außentür	64,5
1	6 Lfm. Silikonkabel 5 x 2,5mm ²	
1	4 Lfm. Silikonkabel 3 x 1,5mm ²	
3	Abstandshalter - Tür- und Fenstermontage	10x4x0,5cm
1	Dachpappe	10 m ²
1	Montagematerialset	
1	Montageanleitung	

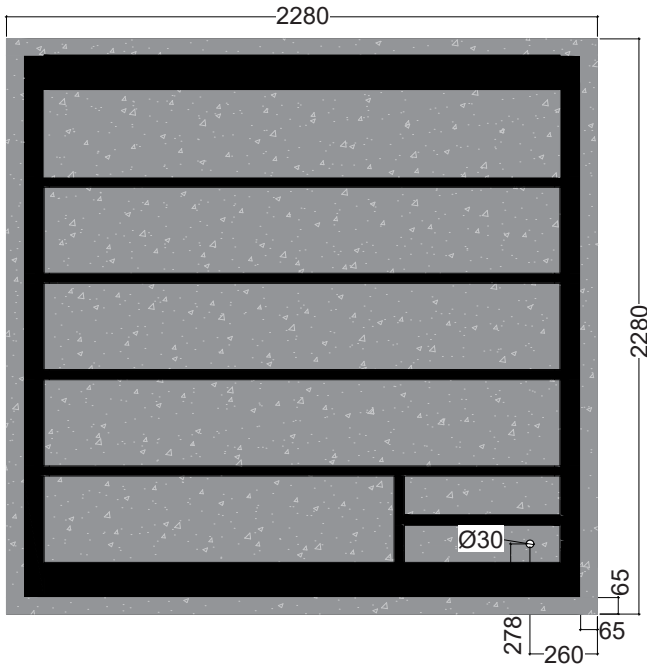
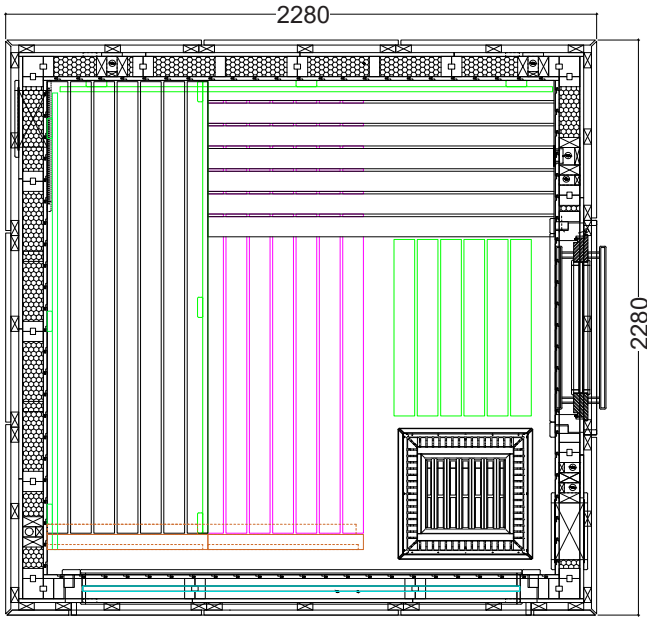
only Panorama

2. Grundriss / Fundament

2.1. Grundriss / Fundament Alpina Medium Panorama



2.2. Grundriss / Fundament Alpina Medium View



only View

DE

3. Montage Kabine

**ACHTUNG!**

Beachten Sie die Grundrisse auf Seite 12-13 und die Abbildungen für die Montage ab Seite 17 (nach der letzten Sprache).

3.1. Montage Grundrahmen

Legen Sie den imprägnierten Grundrahmen auf das Fundament wie dies im Grundriss und in den Fundament-Darstellungen gezeigt ist (siehe Seite 12-13). Verschrauben Sie den Bodenrahmen mit 5 x 70 mm Schrauben.

3.2. Montage Bodenrahmen innen

Legen Sie die imprägnierten Bodenrahmen in die Kabine und verschrauben Sie diese mit dem Grundrahmen.



Beachten Sie die Verlegung der Kabel und die Positionierung der kurzen Bodenhölzer (600/342x80x40cm) zur Versteifung der Ofenstellfläche!

3.3. Montage Kabinenwände

Beginnen Sie die Montage der Wandelemente mit den Wandelementen W1 und W2 und verschrauben diese mit dem Ecksteher.



Überprüfen Sie die rechten Winkel, wenn Sie die Ecken verschrauben (Hinweis auf Seite 4).

Beachten Sie die Positionierung der Elektro- und Lüftungselemente. Die weiteren Wandelemente werden verbunden und miteinander verschraubt.



Schlagen Sie NIE mit dem Hammer direkt auf die Nut - legen Sie eine Holzleiste dazwischen!

Montieren Sie die Montageleiste von unten zwischen die Wandelemente W10 und W12 und setzen Sie auf diese das Wandelement W11-b.

3.4. Montage Boden

Beginnen Sie mit dem Bodenbrett auf der Seite der Tür und verlegen Sie von dort ausgehend die weiteren Bodenbretter. Verschrauben Sie diese nach jeder Reihe mit dem Bodenrahmen. Achten Sie auf gleichbleibende Parallelität der Bretter! Das letzte Brett muss eventuell auf Naturmaß geschnitten werden.

3.5. Montage Innendach

Montage der Dachauflageleisten. Beachten Sie die Ausschnitte für die Kabelkanäle. Legen Sie die Dachelemente ein und verschrauben Sie diese. Beachten Sie die Position der Dachelemente mit Revisionsöffnung und Kabelauslass.

3.6. Montage Außendach

Montage der Sparrenaufgaben vorne und hinten. Beachten Sie die Ausschnitte für die Kabelkanäle.

Montage der Dachsparren und der Dachplatten. Die im Lieferumfang enthaltene Dachpappe dient als Ersteindeckung. Wir empfehlen zusätzlich das Dach mit Bitumenschindeln, Blech oder einer geeigneten Folie einzudecken.

Einsetzen der Edelstahl Lüftungsgitter.

3.7. Montage Fenster und Tür

Fenster: Montieren Sie die "Montageleisten für Fenster" bündig zur Innenkante. Setzen Sie das Fenster von außen ein und verschrauben es von Innen mit der Montageleiste. Montieren Sie die "Fensterrahmen innen".

Außentür: Montage Türgriffset.

Montieren Sie die "Montageleisten für Tür" bündig zur Innenkante.

Stellen Sie die Außentür in die Türöffnung und verschrauben Sie diese von Innen mit der Montageleiste.

Montage "Türrahmen innen".



Die "Fensterrahmen außen" und "Türrahmen außen" werden nach der Montage des Außendekors montiert.

DE

3.8. Montage Inneneinrichtung

Montage der zwei Lüftungsschieber und der Sockelleisten.

Nur Panorama: Montage der Bankauflageleisten.

Nur View: Montage Bankfuß und Bankauflageleisten.

Legen Sie die oberen Bänke ein und verschrauben Sie diese miteinander.

Montieren Sie die Banksichtblende und legen Sie die untere Bank ein.

Montage der Rückenlehne.

Montage Eckabdeckleisten.

Nur Panorama: Montage Ofenschutzgitter.

3.9. Montage Elektrogeräte

Für die Ofenzuleitung benötigen Sie ein \varnothing 2 cm großes Loch hinter dem Ofen in den Kabelschacht. Bohren Sie im rechten Winkel den Kabelauslass und verlegen Sie das Kabel (je nach Saunasteuerung: Kabel bis aufs Innendach oder zur Steuerung). Bohren Sie im rechten Winkel den Kabelauslass für den Ofenfühler - \varnothing 1 cm. Wiederholen Sie dies ggf. für den Bankfühler schräg gegenüber dem Ofenfühler. **Für die Saunasteuerung bzw. das Bedienteil verwenden Sie den Kabelkanal in der Trennwand.**



Beachten Sie die Bedienungsanleitung Ihres Saunaofens und der Saunasteuerung.

3.10. Montage Außendekor

Montage Lüftungsgitter.

Montieren Sie die Außen Dekor Elemente mit je 15 Schrauben, beginnen Sie mit D1 am Wandelement W1. Achten Sie darauf, dass das Dekor bündig mit dem Kabineneck montiert wird.

Montage Türverblendung außen.

Montage Fensterverblendung außen.

3.11. Montage Zubehör

Legen Sie den Bodenrost ein.

Für die Zuleitung der Saunaleuchte benötigen Sie ein \varnothing 1 cm großes Loch in den Kabelschacht in einer Ecke. Bohren Sie im rechten Winkel den Kabelauslass und verlegen Sie das Kabel bis zur Saunasteuerung.

Montage Saunaleuchte und Lampenschutzgitter.

Alpina Medium

Panorama / View

HARVIA

Sauna de jardin

Instructions de montage et mode d'emploi

228 x 228 x 263 cm

Panorama

1-053-671 / ALP-M-P-DGR

1-053-672 / ALP-M-P-DCL

1-053-673 / ALP-M-P-BGR

1-053-674 / ALP-M-P-BCL

1-053-675 / ALP-M-P-ZGR

1-053-676 / ALP-M-P-ZCL



FR

View

1-053-677 / ALP-M-V-DGR

1-053-678 / ALP-M-V-DCL

1-053-679 / ALP-M-V-BGR

1-053-680 / ALP-M-V-BCL

1-053-681 / ALP-M-V-ZGR

1-053-682 / ALP-M-V-ZCL



Table des matières

1. Préparation du montage	3
1.1. Remarques importantes	3
1.2. Fondation	4
1.3. Ancrage du sauna extérieur	4
1.4. Outils requis	4
1.5. Entretien et nettoyage	6
1.6. Élimination	6
1.7. Nomenclature	7
2. Plan de construction/fondation	12
2.1. Plan de construction/fondation Alpina Medium Panorama	12
2.2. Plan de construction/fondation Alpina Medium View	13
3. Montage de la cabine	14
3.1. Préparation du cadre de base	14
3.2. Montage du cadre de plancher intérieur	14
3.3. Montage des parois de la cabine	14
3.4. Montage du plancher	14
3.5. Montage de l'intérieur du toit	14
3.6. Montage de l'extérieur du toit	15
3.7. Montage fenêtres et portes	15
3.8. Montage de l'équipement intérieur	15
3.9. Montage des appareils électriques	16
3.10. Montage de la décoration extérieure	16
3.11. Montage des accessoires	16
Illustrations de montage (après la dernière langue)	17

1. Préparation du montage

Lisez attentivement ces instructions de montage et conservez-les. Vous avez ainsi accès à tout moment aux informations sur le produit.



Vous pouvez également trouver ces instructions de montage dans la zone de téléchargement de notre site Web : www.mediabank.harvia.com.

1.1. Remarques importantes

- Renseignez-vous auprès de l'autorité locale chargée de la construction (bureau municipal, magistrat) sur les règles de construction et les normes relatives aux charges.
- Pour la durabilité et la sécurité de votre sauna extérieur, il est important que la fondation en béton soit solide. Nous vous recommandons de faire construire les fondations par un spécialiste.
- La responsabilité de l'ancrage du sauna extérieur incombe au client. Aucune garantie n'est accordée en cas de dommage.
- Le sauna extérieur est livré par camion (éventuellement par semi-remorque). Il faut donc veiller à ce que l'accès au site de déchargement soit possible.
- Avant de commencer les travaux, vérifiez au moyen de la nomenclature si toutes les pièces ont bien été livrées. S'il devait s'avérer que des pièces manquent, informez votre revendeur dans les 14 jours suivant la réception de la cabine.
- Conservez le bon de livraison, la facture et les instructions de montage en lieu sûr pour toute question éventuelle.
- Lors du montage, vous aurez besoin d'aptitudes manuelles et d'une deuxième personne pour vous aider.
- Tous les raccords vissés doivent être préalésés.



Attention !

Seul un électricien spécialisé ou une personne ayant une qualification similaire est habilité à procéder au raccordement électrique.

- Le feutre de toiture inclus dans la livraison sert de toiture initiale. Nous recommandons de recouvrir en outre la toiture de bardeaux de bitume, de tôle ou d'un film approprié.
- Malgré un stockage correct, le bois est un produit naturel qui peut gonfler, se contracter ou se déformer. C'est pourquoi il peut arriver que vous ayez à appliquer de la force lors du montage.
- Les pièces en bois utilisées à l'intérieur du sauna ne doivent pas être traitées avec de la peinture.

1.2. Fondation

Les fondations suivantes ont fait leurs preuves dans la pratique :

- Plaque de fondation (dalle)
- Semelles filantes

Dans les deux variantes, une fondation absolument horizontale et porteuse doit être garantie. Ce n'est que de cette manière qu'un montage parfait du sauna extérieur peut être garanti avec un ajustement exact.

Nous recommandons d'utiliser du ruban goudronné (barrière contre l'humidité) entre le bois situé à la base et le béton pour empêcher l'humidité de pénétrer dans le bois.

1.3. Ancrage du sauna extérieur

Il est très important que le sauna extérieur soit solidement ancré à la dalle ou aux semelles filantes. Par vent fort, de grandes forces peuvent agir sur la maisonnette de jardin. Afin d'éviter d'endommager votre propriété ou les biens de tiers, un ancrage professionnel est absolument nécessaire.

Nous attirons votre attention sur le fait que l'ancrage de la maisonnette de jardin est à la charge du client et que nous déclinons toute responsabilité pour les dommages qui pourraient survenir.

1.4. Outils requis

- Marteau, cales et maillet en caoutchouc
- Visseuse électrique avec bits pour vis en croix et Torx
- Ruban de mesure
- Foret de 4 mm, 5 mm, 6 mm, 20 - 30 mm de diamètre (pour le câble électrique du poêle de sauna)
- Niveau à bulle
- Couteau universel
- Échelle
- Scie



Ce symbole désigne les conseils et indications utiles.



Préalésage



Sciage à la bonne longueur



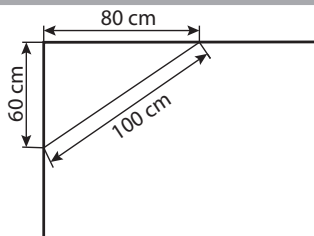
Clouage



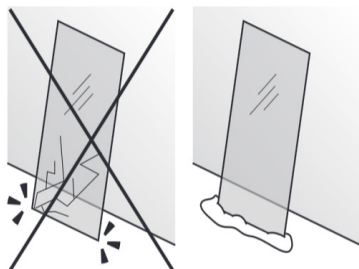
Réalisation du câblage



Contrôle de l'angle droit :



Manipulez le verre avec soin : Faire particulièrement attention avec les bords de la vitre ; en cas de choc, le verre trempé peut se briser en petits morceaux. Placez un rembourrage de protection (par ex., un emballage en carton) sous le bord de la vitre.



1.5. Entretien et nettoyage

- L'intérieur du sauna doit être nettoyé à l'aide d'un chiffon humide. Utilisez uniquement de l'eau chaude - si nécessaire, nous vous recommandons d'utiliser le produit Harvia Sauna Cleaner (SAC25040 - nettoyage et désinfection)
- Si le sauna n'est pas utilisé pendant une période prolongée, nous recommandons de chauffer la cabine une fois par mois pour prévenir la formation de moisissures.



Les poches de résine ne constituent pas un motif de réclamation, en raison de leur présence régulière dans le bois d'épicéa et de l'impossibilité de déterminer leur profondeur lors de la sélection du bois.

Si elles se trouvent juste sous la surface, elles éclatent et s'écoulent quand elles sont exposées à la chaleur.

Retirez la résine écoulée à l'aide d'un chiffon imbibé d'acétone. Si vous constatez uniquement des gouttes de résine, attendez qu'elles aient durci, puis grattez-les avec précaution à l'aide d'un couteau.

1.6. Élimination



- Éliminez les matériaux d'emballage conformément aux directives en vigueur relatives à l'élimination.

1.7. Nomenclature

Qté	Nom	Dimensions cm
Cadre de sol extérieur		
1	Cadre de plancher (imprégné) - gauche	215x8x8
1	Cadre de plancher (imprégné) - droite	215x8x8
1	Cadre de plancher (imprégné) - avant	215x8x8
1	Cadre de plancher (imprégné) - arrière	215x8x8
Cadre de sol intérieur		
2	Cadre de plancher (imprégné)	199x8x6
4	Cadre de plancher (imprégné)	205x8x4
1	Cadre de plancher (imprégné)	34,2x8x4
1	Cadre de plancher (imprégné)	60x8x4
22	Plancher	195x10,4x1,9
4	Plinthe 2x45°	196x2,5x2
Éléments muraux		
1	Élément mural W1 - Élément électrique	243,4x56x11
1	Élément mural W2	238,8x56,3x11
1	Élément mural W3	238,8x61,8x11
1	Élément mural W4	238,8x61,8x11
1	Élément mural W5 - Élément électrique	238,8x49x11
1	Élément mural W6 - Élément de ventilation	242,9x50,8x11
1	Élément mural W7	247,4x61,8x11
1	Élément mural W8	251,9x61,8x11
1	Élément mural W9	255,4x47,5x11
1	Élément mural W10	255,4x69,2x11
1	Élément mural W11	127,3x87,3x11
1	Élément mural W11 - View uniquement	16,8x87,3x11
1	Élément mural W11-b	57,6x86x11
1	Élément mural W12	255,4x66x11
1	Élément mural W13 - Élément électrique/de ventilation	255,4x59,2x11
1	Élément mural W14	251,1x104,2x11
1	Baguette de montage W11	182,9x7,9x4
Montant d'angle		
4	Montant d'angle	202,8x7,9x7,9

Qté	Nom	Dimensions cm
Partie intérieure du toit		
1	Baguette d'appui de toiture L1	215x7,9x4
1	Baguette d'appui de toiture L2	215x7,9x4
1	Baguette d'appui de toiture L3	215x7,9x4
1	Baguette d'appui de toiture L4	215x7,9x4
1	Élément de toit D1	213x66,7x10
1	Élément de toit D2	213x78,8x10
1	Élément de toit D3 - Ouverture d'inspection	213x72x10
Partie extérieure du toit		
1	Support chevron (arrière)	215x8x7
1	Support chevron (avant, bas)	215x11,9x7
1	Support chevron (avant, haut)	215x11,9x7
5	Chevrons	215,6x14x7
2	Panneaux de toiture	228x114,3x1,9
Cadre de fenêtre		
2	Baguettes de montage	183x5x3,5
2	Baguettes de montage, Panorama uniquement	63,5x5x3,5
2	Baguettes de montage, View uniquement	174x5x3,5
1	Fenêtre, Panorama uniquement	183x69,5x11
1	Fenêtre, View uniquement	183x180x11
2	Cadre de fenêtre - intérieur	170,4x7x2
2	Cadre de fenêtre - intérieur, Panorama uniquement	71,9x7x2
2	Cadre de fenêtre - intérieur, View uniquement	182,4x7x2
2	Cadre de fenêtre - extérieur, Panorama uniquement	63,8x5x2
2	Cadre de fenêtre - extérieur, View uniquement	174,3x5x2
1	Cadre de fenêtre - extérieur	177,4x5,7x2
1	Cadre de fenêtre - extérieur	177,4x9,4x2
Porte, extérieur		
2	Baguettes de montage	191,8x5x3
1	Baguette de montage	84x5x3
1	Portes Alpina	194,3x83x11
1	Garniture de porte - intérieur	191,6x6x2
1	Garniture de porte - intérieur	75x6x2
1	Garniture de porte - intérieur	102,1x6x2
1	Garniture de porte - intérieur	80,5x6x2
2	Garniture de porte - extérieur	188,6x5x2
1	Garniture de porte - extérieur	85x5,7x2
1	Garniture de porte - extérieur	85x5,2x2

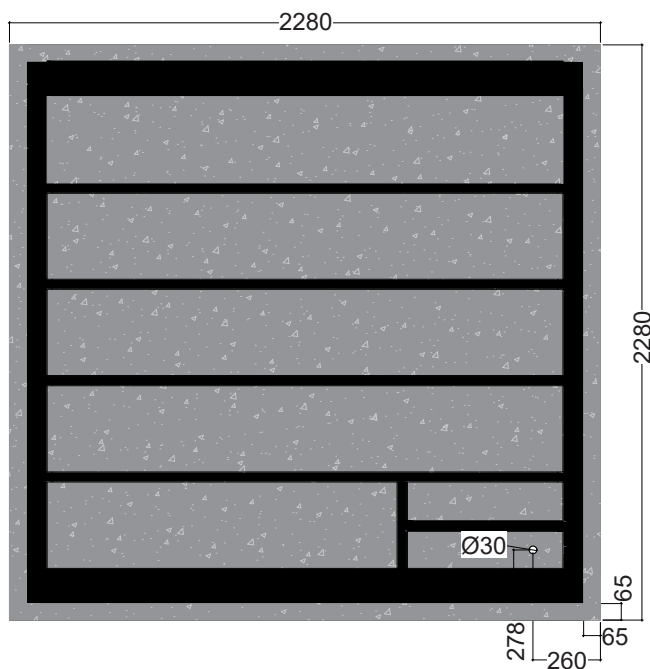
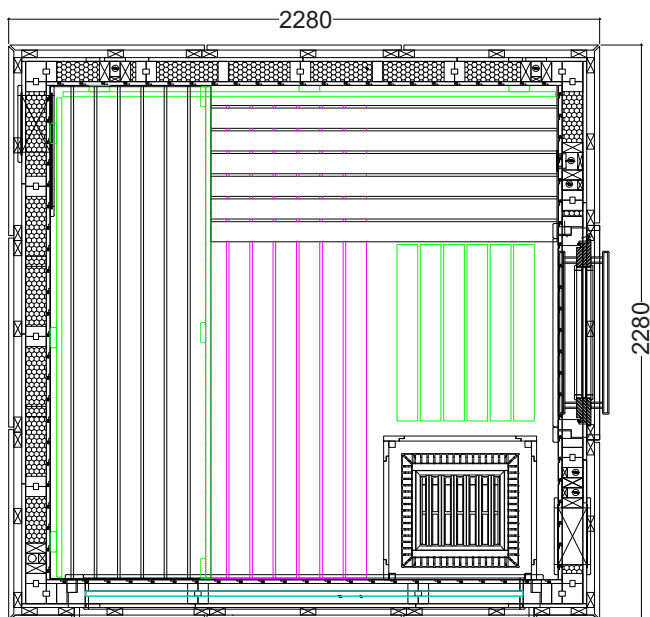
Qté	Nom	Dimensions cm
Décoration, extérieur		
1	Décoration extérieure D1	253,9x71x5
1	Décoration extérieure D2	53,7x85x5
1	Décoration extérieure D3	242,2x71x5
1	Décoration extérieure D4	237,5x77x5
1	Décoration extérieure D5	237,5x77x5
1	Décoration extérieure D6	237,5x75x5
1	Décoration extérieure D7	242,6x77x5
1	Décoration extérieure D8	248,3x77x5
1	Décoration extérieure D9	253,9x75x5
1	Décoration extérieure D10	254,5x77x5
1	Décoration extérieure D11, Panorama uniquement	127,9x77x5
1	Décoration extérieure D11, View uniquement	17,4x77x5
1	Décoration extérieure D11-b	59,5x77x5
1	Décoration extérieure D12	254,5x75x5
1	Baguette de montage - sous la porte	85x4x3
Équipement intérieur		
2	Baguettes d'appui de banc	58x4x4
1	Baguettes d'appui de banc	53x4x4
2	Baguettes d'appui de banc	120x4x4
2	Baguettes de montage pour écran de banc	26x4x4
2	Bancs, Panorama uniquement	195x62x9
2	Bancs, View uniquement	179x62x9
1	Banc	133,5x62x9
2	Dossier, Panorama uniquement	190x26x4,5
1	Dossier, View uniquement	190x26x4,5
1	Dossier, View uniquement	181x26x4,5
1	Écran de banc, Panorama uniquement	195x35x4
1	Écran de banc, View uniquement	179x35x4
1	Pied de banc, View uniquement	122x92x6
1	Grille de protection du poêle, Panorama uniquement	75x59x2
2	Grille de protection du poêle, Panorama uniquement	55x55x4,5
8	Baguettes de couverture	200x2,5x1

Qté	Nom	Dimensions cm
Accessoires		
1	Registres d'aération - intérieur	52x14x1,5
1	Registres d'aération - intérieur	28,5x12x1,5
2	Grille d'aération extérieure	28,5x12x1,5
4	Grille d'aération en acier inoxydable	Ø6,5
1	Grille de plancher	70x53x4
2	Appuie-tête	43x26x7
1	Grille de protection pour lampe 920S	
1	Lampe sans ampoule	
1	Kit poignée Alpina - Porte extérieure	64,5
1	6 mètres linéaires Câble silicone 5 x 2,5 mm ²	
1	4 mètres linéaires Câble silicone 3 x 1,5 mm ²	
3	Entretoise pour montage porte et fenêtre	10x4x0,5cm
1	Feutre de toiture	10 m ²
1	Kit de matériel de montage	
1	Instructions de montage	

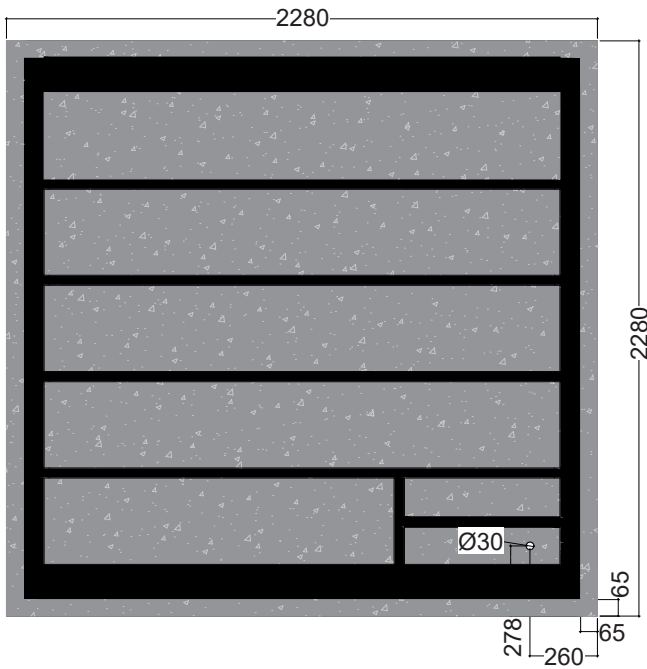
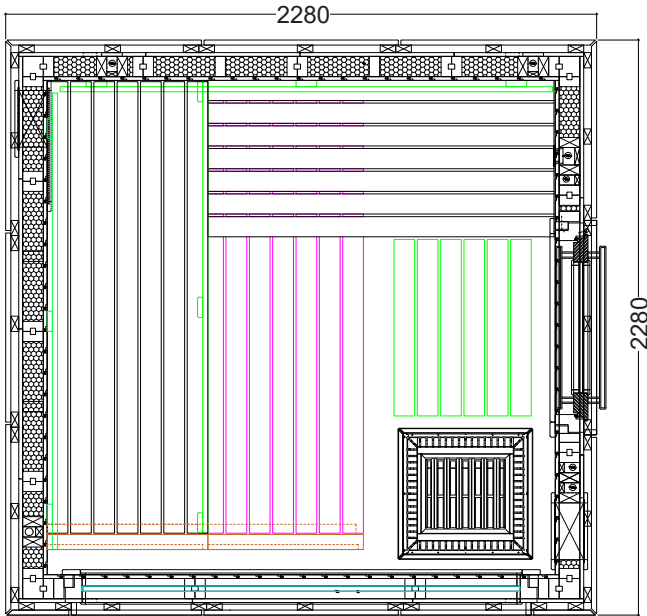
only Panorama

2. Plan de construction/fondation

2.1. Plan de construction/fondation Alpina Medium Panorama



2.2. Plan de construction/fondation Alpina Medium View



only View

FR

3. Montage de la cabine



ATTENTION !

Observez les plans à la Page 12 13 ainsi que les illustrations de montage commençant à la page 17 (après la dernière langue).

3.1. Préparation du cadre de base

Placez le cadre de base imprégné sur la fondation comme indiqué sur le plan de construction et les illustrations de la fondation (voir pages 12-13). Vissez le cadre de sol avec des vis de 5 x 70 mm.

3.2. Montage du cadre de plancher intérieur

Placez le cadre de plancher imprégné dans la cabine et vissez-le au cadre de base.



Veillez à la pose correcte des câbles et au bon positionnement des bois courts du plancher (600/342x80x40 cm) pour garantir le durcissement de la surface de positionnement du poêle !

3.3. Montage des parois de la cabine

Commencez le montage des éléments muraux par les éléments W1 et W2 et vissez-les au montant d'angle.



Vérifiez que les angles sont droits lorsque vous vissez les angles (remarque page 4).

Attention au positionnement des éléments de ventilation et électriques. Les autres éléments muraux sont reliés et sont vissés les uns aux autres.



Ne frappez JAMAIS directement la rainure avec le marteau : placez un tasseau de bois entre les deux !

Montez la baguette de montage par le bas entre les éléments muraux W10 et W12 et placez l'élément mural W11-b sur celle-ci.

3.4. Montage du plancher

Commencez par la planche de plancher côté porte et posez les autres planches en partant de là. Vissez-les au cadre de sol après chaque rangée. Veillez à ce que les planches soient bien parallèles ! Il se peut que la dernière planche doive être coupée à la bonne longueur.

3.5. Montage de l'intérieur du toit

Montage des baguettes d'appui de toit Tenez compte des découpes prévues pour les chemins de câbles.

Placez d'abord les éléments de toit et vissez-les. Tenez compte de la position des éléments de toit avec ouverture d'inspection et sortie de câble.

3.6. Montage de l'extérieur du toit

Montage des supports de chevrons à l'avant et à l'arrière. Tenez compte des découpes prévues pour les chemins de câbles.

Montage des chevrons et des panneaux de toiture. Le carton bitumé inclus dans la livraison sert de revêtement initial. Nous recommandons de recouvrir en outre la toiture de bardeaux de bitume, de tôle ou d'un film approprié.

Mise en place de la grille d'aération en acier inoxydable

3.7. Montage fenêtres et portes

Fenêtres : Montez les « baguettes de montage pour fenêtres » à fleur du bord intérieur. Posez la fenêtre de l'extérieur et vissez-la de l'intérieur à la baguette de montage. Montez le « cadre de fenêtre intérieur ».

Porte extérieure : Montage du kit de poignée de porte.

Montez les « baguettes de montage pour porte » à fleur du bord intérieur.

Placez la porte extérieure dans l'ouverture de la porte et vissez-la de l'intérieur à la barre de montage.

Montage « Cadre de porte intérieur »



Les « cadres de fenêtre extérieurs » et les « cadres de porte extérieurs » se montent une fois la décoration extérieure mise en place.

FR

3.8. Montage de l'équipement intérieur

Montage des deux registres d'aération et des plinthes.

Panorama uniquement : Montage des baguettes d'appui de banc.

View uniquement : Montage du pied de banc et des baguettes d'appui de banc.

Placez d'abord les bancs supérieurs et vissez-les entre eux.

Montez l'écran de banc et posez le banc inférieur.

Montage du dossier.

Montage des baguettes cache angle.

Panorama uniquement : Montage de la grille de protection du poêle.

3.9. Montage des appareils électriques

Le câble d'alimentation du poêle nécessite un trou de Ø 2 cm derrière le poêle, dans le conduit de câbles. Percez la sortie de câble en angle droit et posez le câble (selon la commande du sauna, câble jusqu'à l'intérieur du toit ou jusqu'à la commande). Percez la sortie de câble en angle droit pour la sonde de poêle - Ø 1 cm. Le cas échéant, répétez l'opération pour la sonde de banc inclinée par rapport à la sonde du poêle. Utilisez le chemin de câbles au sein de la cloison pour la commande de sauna ou l'élément de commande.



Consultez le mode d'emploi de votre poêle et de la commande de votre sauna.

3.10. Montage de la décoration extérieure

Montage de la grille d'aération.

Montez les éléments de décoration extérieurs avec 15 vis chacun en commençant par D1 au niveau de l'élément mural W1. Veillez à ce que la décoration soit montée à fleur de l'angle de la cabine.

Montage de la garniture de porte extérieure.

Montage de la garniture de fenêtre extérieure.

3.11. Montage des accessoires

Posez la grille de sol.

Le câble d'alimentation de l'éclairage du sauna nécessite, dans un coin, un trou de Ø 1 cm dans le conduit de câble. Percez la sortie de câble en angle droit et posez le câble jusqu'à la commande du sauna.

Montage de l'éclairage du sauna et de la grille de protection de la lampe.

Alpina Medium

Panorama / View

HARVIA

Sauna da giardino

Istruzioni d'uso e di montaggio

228 x 228 x 263 cm

Panorama

1-053-671 / ALP-M-P-DGR

1-053-672 / ALP-M-P-DCL

1-053-673 / ALP-M-P-BGR

1-053-674 / ALP-M-P-BCL

1-053-675 / ALP-M-P-ZGR

1-053-676 / ALP-M-P-ZCL



IT

View

1-053-677 / ALP-M-V-DGR

1-053-678 / ALP-M-V-DCL

1-053-679 / ALP-M-V-BGR

1-053-680 / ALP-M-V-BCL

1-053-681 / ALP-M-V-ZGR

1-053-682 / ALP-M-V-ZCL



Indice

1. Preparazione per il montaggio	3
1.1. Indicazioni importanti	3
1.2. Fondamenta	4
1.3. Ancoraggio della sauna all'aperto	4
1.4. Attrezzi necessari	4
1.5. Manutenzione e pulizia	6
1.6. Smaltimento	6
1.7. Elenco dei pezzi	7
2. Pianta/fondamenta	12
2.1. Pianta/fondamenta Alpina Medium Panorama	12
2.2. Pianta/fondamenta Alpina Medium View	13
3. Montaggio cabina	14
3.1. Montaggio telaio di base	14
3.2. Montaggio telaio del pavimento interno	14
3.3. Montaggio delle pareti della cabina	14
3.4. Montaggio del pavimento	14
3.5. Montaggio del tetto interno	14
3.6. Montaggio del tetto esterno	15
3.7. Montaggio di finestra e porta	15
3.8. Montaggio dell'allestimento interno	15
3.9. Montaggio apparecchi elettrici	16
3.10. Montaggio decorazione esterna	16
3.11. Montaggio accessori	16
Figure di montaggio (dopo l'ultima lingua)	17

1. Preparazione per il montaggio

Leggere con attenzione le presenti istruzioni di montaggio e conservarle. In questo modo è possibile controllare in qualsiasi momento le informazioni relative al prodotto.



Le presenti istruzioni di montaggio sono disponibili anche nella sezione download del nostro sito web all'indirizzo: www.mediabank.harvia.com.

1.1. Indicazioni importanti

- Informatevi presso l'autorità edilizia competente locale (ufficio comunale o autorità comunali) per i regolamenti edilizi e gli standard di carico.
- Solide fondamenta in cemento sono importanti per la durata e la sicurezza della vostra sauna all'aperto. Vi consigliamo di far eseguire le fondamenta da un professionista.
- L'ancoraggio della sauna esterna è responsabilità del cliente. Nessuna garanzia in caso di danni.
- La sauna all'aperto è consegnata da un camion (eventualmente anche da un autoarticolato). Di conseguenza è necessario assicurarsi che sia possibile l'accesso al luogo di scarico.
- Prima di iniziare i lavori, controllare in base all'elenco dei pezzi se tutti i singoli componenti sono stati effettivamente forniti. Se eccezionalmente dovessero mancare dei singoli componenti, contattare il proprio fornitore entro 14 giorni dal ricevimento della cabina.
- Conservate la bolla di consegna, la fattura e le istruzioni di montaggio in un luogo sicuro per eventuali domande.
- Per il montaggio sono richiesti l'abilità manuale e l'aiuto di una seconda persona.
- Tutte le connessioni a vite devono essere preforate.



Attenzione!

Il collegamento elettrico deve essere eseguito da elettricisti specializzati o da persone con una qualifica simile.

- Il cartone catramato in dotazione serve come copertura iniziale. Si consiglia di coprire ulteriormente il tetto con tegole bituminose, lamiera o una lamina adatta.
- Il legno è un prodotto naturale che può gonfiarsi, ritirarsi o deformarsi anche se immagazzinato correttamente. In fase di montaggio potrebbe quindi essere necessario applicare una certa forza.
- I componenti in legno da utilizzare all'interno non devono essere trattati con vernice.

1.2. Fondamenta

I seguenti elementi per le fondamenta hanno dimostrato la loro efficacia nella pratica:

- piastra di fondazione (piastra di base)
- striscia di fondazione

Con entrambe le varianti, devono essere garantite fondamenta perfettamente orizzontali e portanti. Solo in questo modo è possibile garantire una perfetta installazione della sauna esterna con un adattamento esatto.

Si consiglia di usare del nastro di catrame (foglio impermeabilizzante) tra il legno del basamento e il cemento per evitare che l'umidità penetri nel legno.

1.3. Ancoraggio della sauna all'aperto

È molto importante che la sauna all'aperto sia saldamente ancorata alla piastra di fondo o alla striscia di fondazione. In caso di vento forte, grandi forze possono agire sulla casetta da giardino. Per evitare danni alla vostra proprietà o a quella di altri, un ancoraggio professionale è assolutamente necessario.

Vorremmo sottolineare che l'ancoraggio della casetta da giardino è di responsabilità del cliente e non ci assumiamo nessuna responsabilità per eventuali danni.

1.4. Attrezzi necessari

- Martello, pezzo di legno e martello in gomma
- Avvitatore elettrico con punte per viti con testa a croce e viti Torx
- Metro a nastro avvolgibile
- Punta per trapano da 4 mm, 5 mm, 6 mm, 20-30 mm (per cavo elettrico della stufa per sauna)
- Livella a bolla
- Cutter
- Scala
- Sega



Questo simbolo indica consigli e indicazioni utili



Preforatura



Taglio alla lunghezza effettiva



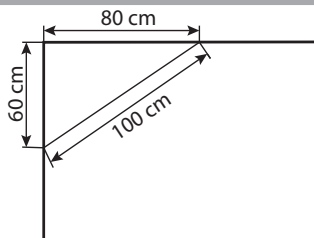
Inchiodamento



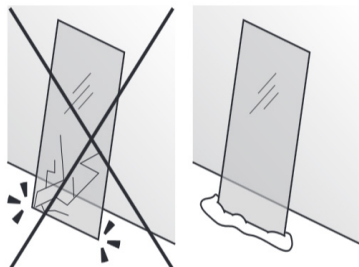
Cablaggio



Verifica dell'ortogonalità:



Maneggiare il vetro con cura: particolare attenzione deve essere prestata ai bordi del vetro - il vetro temprato può frantumarsi in piccoli pezzi in caso di impatto. Inserire un cuscino di protezione (ad es: scatola di cartone) sotto il bordo del vetro.



1.5. Manutenzione e pulizia

- La sauna all'interno deve essere pulita con un panno umido. Utilizzare solo acqua calda, se necessario si consiglia Harvia Sauna Cleaner (SAC25040 - Pulizia e disinfezione)
- Se la sauna non viene utilizzata per un tempo prolungato, si consiglia di riscaldare la cabina una volta al mese per evitare la formazione di muffe.



Le tasche di resina non sono motivo di reclamo perché nel legno di abete rosso sono sempre presenti e durante la selezione non è possibile rilevare a quale profondità si trovino.

Quando sono appena al di sotto della superficie, con lo sviluppo del calore si rompono e possono "essudare".

Rimuovere la resina fuoriuscita con un panno imbevuto di acetone. Se sono presenti solo gocce di resina, lasciarle indurire e poi raschiarle con cautela usando un coltello.

1.6. Smaltimento



- Smaltire i materiali dell'imballaggio conformemente alle normative sullo smaltimento vigenti.



1.7. Elenco dei pezzi

N. di articoli	Nome	Dimensioni cm
Telaio del pavimento esterno		
1	Telaio del pavimento (impregnato) - a sinistra	215x8x8
1	Telaio del pavimento (impregnato) - a destra	215x8x8
1	Telaio del pavimento (impregnato) - anteriore	215x8x8
1	Telaio del pavimento (impregnato) - posteriore	215x8x8
Telaio del pavimento interno		
2	Telaio del pavimento (impregnato)	199x8x6
4	Telaio del pavimento (impregnato)	205x8x4
1	Telaio del pavimento (impregnato)	34,2x8x4
1	Telaio del pavimento (impregnato)	60x8x4
22	Tavole del pavimento	195x10,4x1,9
4	Zoccolo 2x45°	196x2,5x2
Elementi parete		
1	Elemento parete W1 - Elemento elettrico	243,4x56x11
1	Elemento parete W2	238,8x56,3x11
1	Elemento parete W3	238,8x61,8x11
1	Elemento parete W4	238,8x61,8x11
1	Elemento parete W5 - Elemento elettrico	238,8x49x11
1	Elemento parete W6 - Elemento di aerazione	242,9x50,8x11
1	Elemento parete W7	247,4x61,8x11
1	Elemento parete W8	251,9x61,8x11
1	Elemento parete W9	255,4x47,5x11
1	Elemento parete W10	255,4x69,2x11
1	Elemento parete W11	127,3x87,3x11
1	Elemento parete W11 solo View	16,8x87,3x11
1	Elemento parete W11-b	57,6x86x11
1	Elemento parete W12	255,4x66x11
1	Elemento parete W13 - Elemento elettrico/di aerazione	255,4x59,2x11
1	Elemento parete W14	251,1x104,2x11
1	Listello di montaggio W11	182,9x7,9x4
Montante angolare		
4	Montante angolare	202,8x7,9x7,9

N. di articoli	Nome	Dimensioni cm
Tetto interno		
1	Listello di supporto tetto L1	215x7,9x4
1	Listello di supporto tetto L2	215x7,9x4
1	Listello di supporto tetto L3	215x7,9x4
1	Listello di supporto tetto L4	215x7,9x4
1	Elemento tetto D1	213x66,7x10
1	Elemento tetto D2	213x78,8x10
1	Elemento tetto D3 - Apertura di ispezione	213x72x10
Tetto esterno		
1	Supporto falsi puntoni (posteriore)	215x8x7
1	Supporto falsi puntoni (anteriore, inferiore)	215x11,9x7
1	Supporto falsi puntoni (anteriore, superiore)	215x11,9x7
5	Falsi puntoni	215,6x14x7
2	Piastre tetto	228x114,3x1,9
Finestra		
2	Listelli di montaggio	183x5x3,5
2	Listelli di montaggio solo Panorama	63,5x5x3,5
2	Listelli di montaggio solo View	174x5x3,5
1	Finestra solo Panorama	183x69,5x11
1	Finestra solo View	183x180x11
2	Telaio della finestra - interno	170,4x7x2
2	Telaio della finestra - interno solo Panorama	71,9x7x2
2	Telaio della finestra - interno solo View	182,4x7x2
2	Telaio della finestra - esterno solo Panorama	63,8x5x2
2	Telaio della finestra - esterno solo View	174,3x5x2
1	Telaio della finestra - esterno	177,4x5,7x2
1	Telaio della finestra - esterno	177,4x9,4x2
Porta esterna		
2	Listelli di montaggio	191,8x5x3
1	Listello di montaggio	84x5x3
1	Porte Alpina	194,3x83x11
1	Pannello della porta - interno	191,6x6x2
1	Pannello della porta - interno	75x6x2
1	Pannello della porta - interno	102,1x6x2
1	Pannello della porta - interno	80,5x6x2
2	Pannello della porta - esterno	188,6x5x2
1	Pannello della porta - esterno	85x5,7x2
1	Pannello della porta - esterno	85x5,2x2

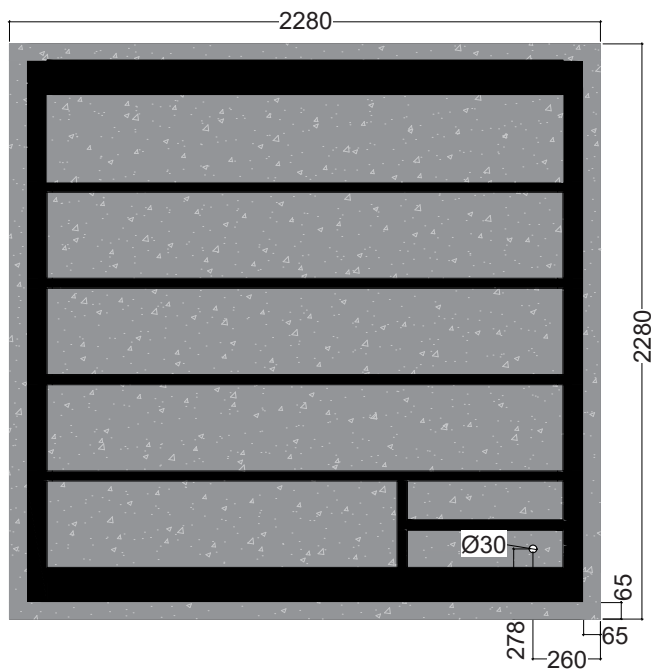
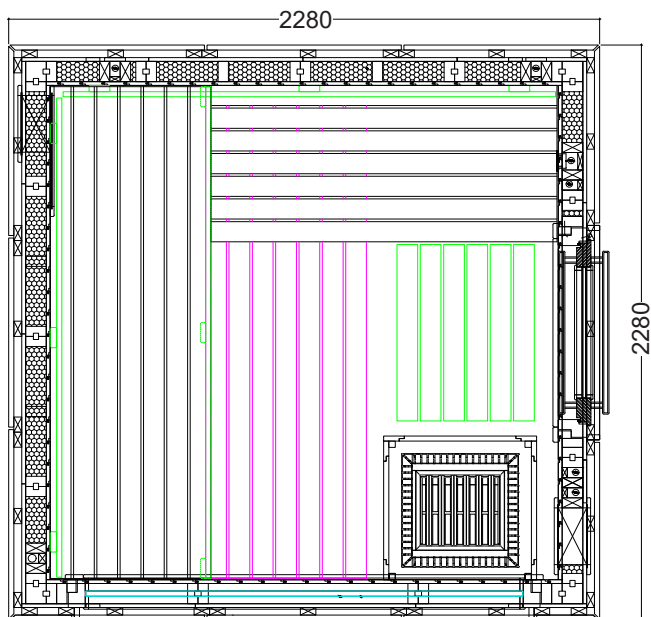
N. di articoli	Nome	Dimensioni cm
Decorazione esterna		
1	Decorazione esterna D1	253,9x71x5
1	Decorazione esterna D2	53,7x85x5
1	Decorazione esterna D3	242,2x71x5
1	Decorazione esterna D4	237,5x77x5
1	Decorazione esterna D5	237,5x77x5
1	Decorazione esterna D6	237,5x75x5
1	Decorazione esterna D7	242,6x77x5
1	Decorazione esterna D8	248,3x77x5
1	Decorazione esterna D9	253,9x75x5
1	Decorazione esterna D10	254,5x77x5
1	Decorazione esterna D11 solo Panorama	127,9x77x5
1	Decorazione esterna D11 solo View	17,4x77x5
1	Decorazione esterna D11-b	59,5x77x5
1	Decorazione esterna D12	254,5x75x5
1	Listello di montaggio - sotto la porta	85x4x3
Allestimento interno		
2	Listelli di supporto panca	58x4x4
1	Listelli di supporto panca	53x4x4
2	Listelli di supporto panca	120x4x4
2	Listelli di montaggio per pannello di rivestimento panca	26x4x4
2	Panche solo Panorama	195x62x9
2	Panche solo View	179x62x9
1	Panca	133,5x62x9
2	Schienali solo Panorama	190x26x4,5
1	Schienali solo View	190x26x4,5
1	Schienali solo View	181x26x4,5
1	Pannello di rivestimento panca solo Panorama	195x35x4
1	Pannello di rivestimento panca solo View	179x35x4
1	Poggiapiedi solo View	122x92x6
1	Griglia di protezione della stufa solo Panorama	75x59x2
2	Griglia di protezione della stufa solo Panorama	55x55x4,5
8	Listello di copertura	200x2,5x1

N. di articoli	Nome	Dimensioni cm
Accessori		
1	Cursore di aerazione - interno	52x14x1,5
1	Cursore di aerazione - interno	28,5x12x1,5
2	Griglia di aerazione esterna	28,5x12x1,5
4	Griglia di ventilazione in acciaio inox	Ø6,5
1	Griglia di fondo	70x53x4
2	Poggiatesta	43x26x7
1	Griglia di protezione della lampada 920S	
1	Lampada senza lampadina	
1	Set maniglia Alpina - porta esterna	64,5
1	6 metri Cavo in silicone 5 x 2,5 mm ²	
1	4 metri Cavo in silicone 3 x 1,5 mm ²	
3	Distanziatore per montaggio di porta e finestra	10x4x0,5cm
1	Cartone catramato	10 m ²
1	Set di materiale di montaggio	
1	Istruzioni di montaggio	

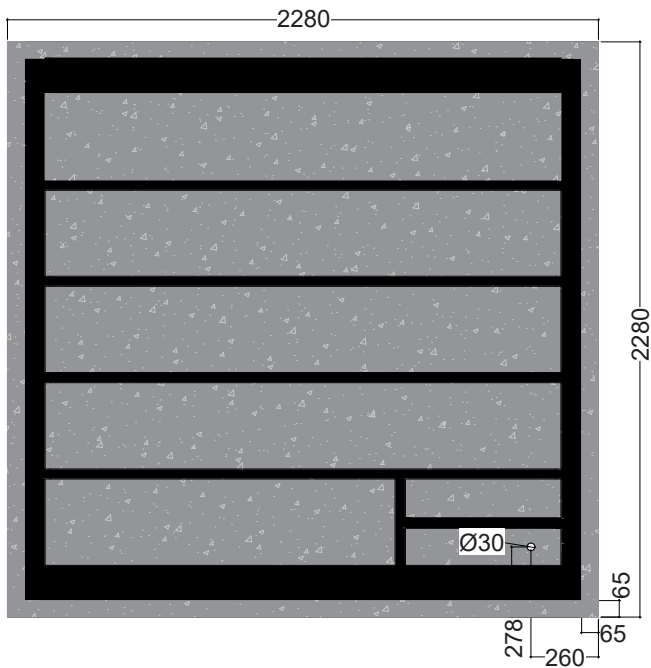
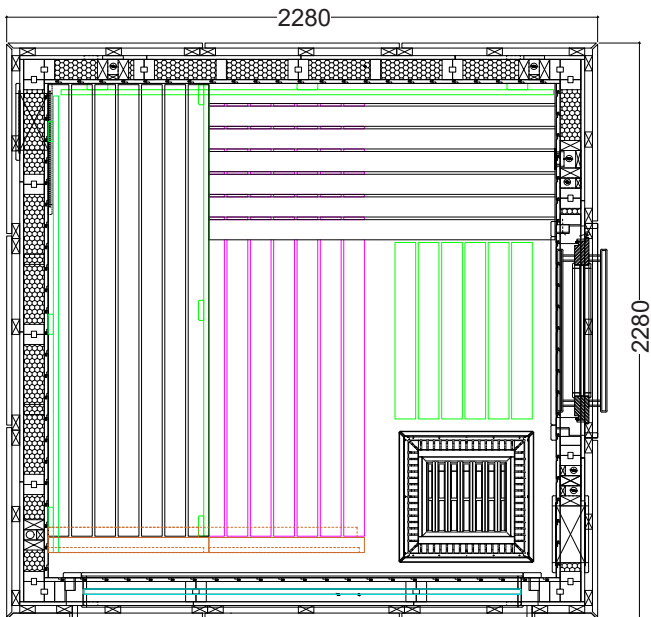
only Panorama

2. Pianta/fondamenta

2.1. Pianta/fondamenta Alpina Medium Panorama



2.2. Pianta/fondamenta Alpina Medium View



only View



3. Montaggio cabina

**ATTENZIONE!**

Rispettare le planimetrie a Pagina 12 13 e le figure per il montaggio da pagina 17 (dopo l'ultima lingua).

3.1. Montaggio telaio di base

Posizionare il telaio di base impregnato sulle fondamenta come mostrato nella pianta e nelle illustrazioni delle fondamenta (vedi pagina 12-13). Avvitare il telaio del pavimento con viti da 5 x 70 mm.

3.2. Montaggio telaio del pavimento interno

Posizionare il telaio del pavimento impregnato nella cabina e avvitarlo al telaio di base.



Tenere conto della posa dei cavi e della posizione delle travi corte del pavimento (600/342x80x40 cm) per rinforzare la superficie d'appoggio della stufa!

3.3. Montaggio delle pareti della cabina

Iniziare il montaggio degli elementi parete con gli elementi parete W1 e W2 e avvitarli con il montante angolare.



Controllare l'ortogonalità quando si avvitano gli angoli (nota a pagina 4).

Fare attenzione al posizionamento degli elementi elettrici e di aerazione. Gli altri elementi parete vengono collegati e avvitati tra loro.



Non colpire MAI il bullone direttamente con il martello! Mettere in mezzo un listello di legno.

Montare il listello di montaggio dal basso tra gli elementi parete W10 e W12 e posizionare su questo l'elemento parete W11-b.

3.4. Montaggio del pavimento

Iniziare con la tavola del pavimento sul lato della porta e posare partendo da lì le altre tavole del pavimento. Avvitarle dopo ogni fila al telaio del pavimento. Assicurarsi che le perline siano costantemente parallele! L'ultima tavola deve all'occorrenza essere tagliata su misura.

3.5. Montaggio del tetto interno

Montaggio dei listelli di supporto del tetto. Tenere conto delle aperture per le canaline.

Inserire gli elementi del tetto e avvitarli. Tenere conto della posizione degli elementi del tetto con l'apertura di ispezione e l'uscita dei cavi.

3.6. Montaggio del tetto esterno

Montaggio dei supporti falsi puntoni anteriore e posteriore. Tenere conto delle aperture per le canaline.

Montaggio dei falsi puntoni e delle piastre tetto. Il cartone catramato in dotazione serve come copertura iniziale. Si consiglia di coprire ulteriormente il tetto con tegole bituminose, lamiera o una lamina adatta.

Inserimento della griglia di aerazione in acciaio inox.

3.7. Montaggio di finestra e porta

Finestra: Montare i "Listelli di montaggio per finestra" a filo con lo spigolo interno. Inserire la finestra dall'esterno e avvitarla dall'interno con il listello di montaggio. Montare il "Telaio della finestra interno".

Porta esterna: Montaggio set di maniglie per porta.

Montare i "Listelli di montaggio per porta" a filo con lo spigolo interno.

Posizionare la porta esterna nell'apertura della porta e avvitarla dall'interno al listello di montaggio.

Montaggio "Telaio della porta interno".



Il "Telaio della finestra esterno" e "Telaio della porta esterno" vengono montati dopo la decorazione esterna.

3.8. Montaggio dell'allestimento interno

Montaggio dei due cursori di aerazione e degli zoccoli.

Solo Panorama: Montaggio dei listelli di supporto della panca.

Solo View: Montaggio poggiatesta e listelli di supporto della panca.

Inserire le panche superiori e avvitarle insieme.

Montare il pannello di rivestimento della panca e inserire la panca inferiore.

Montaggio dello schienale.

Montaggio listelli di copertura degli angoli.

Solo Panorama: Montaggio della griglia di protezione della stufa.

3.9. Montaggio apparecchi elettrici

Per il cavo di alimentazione stufa serve un foro di Ø 2 cm dietro alla stufa nel vano cavi. Forare ad angolo retto l'uscita dei cavi e posare il cavo (a seconda del comando della sauna: cavo fin sopra il tetto interno o al comando). Forare ad angolo retto l'uscita dei cavi per il sensore della stufa - Ø 1 cm. Ripetere all'occorrenza per il sensore della panca, obliquamente rispetto al sensore della stufa. Per il comando della sauna, ovvero l'unità di comando, utilizzare la canalina nella parete divisoria.



Rispettare le istruzioni di comando della stufa e del comando della sauna.

3.10. Montaggio decorazione esterna

Montaggio della griglia di ventilazione.

Montare gli elementi decorativi esterni con 15 viti ciascuno, partendo con D1 sull'elemento parete W1. Accertarsi che la decorazione venga montata a filo con l'angolo della cabina.

Montaggio pannello della porta esterno.

Montaggio pannello della finestra esterno.

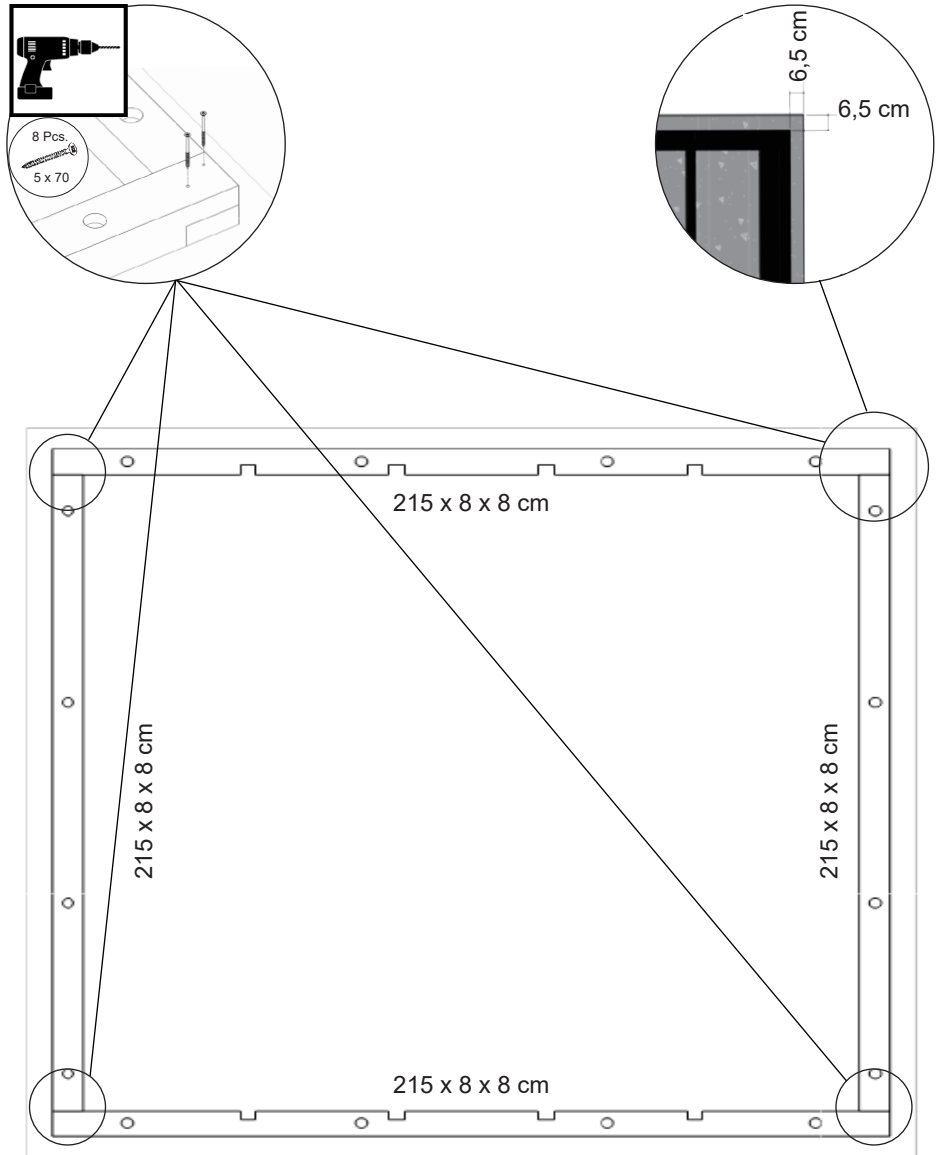
3.11. Montaggio accessori

Inserire la griglia di fondo.

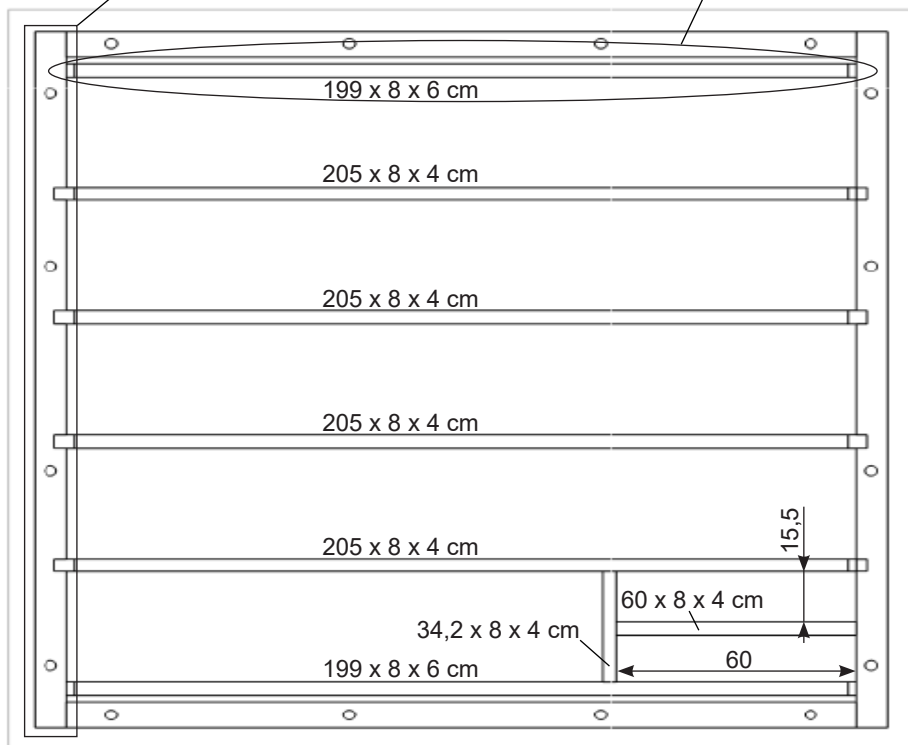
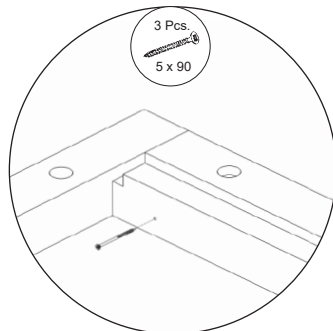
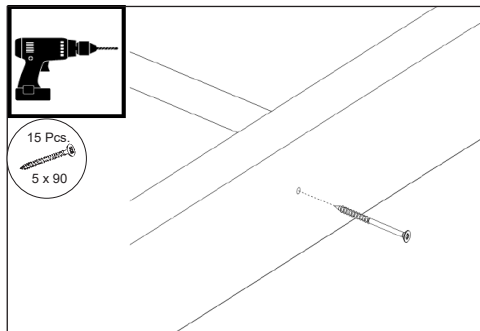
Per la linea di alimentazione della luce della sauna serve un foro di Ø 1 cm nel vano cavi in un angolo. Forare ad angolo retto l'uscita dei cavi e posare il cavo fino al comando della sauna.

Montaggio luce della sauna e griglia di protezione della lampada.

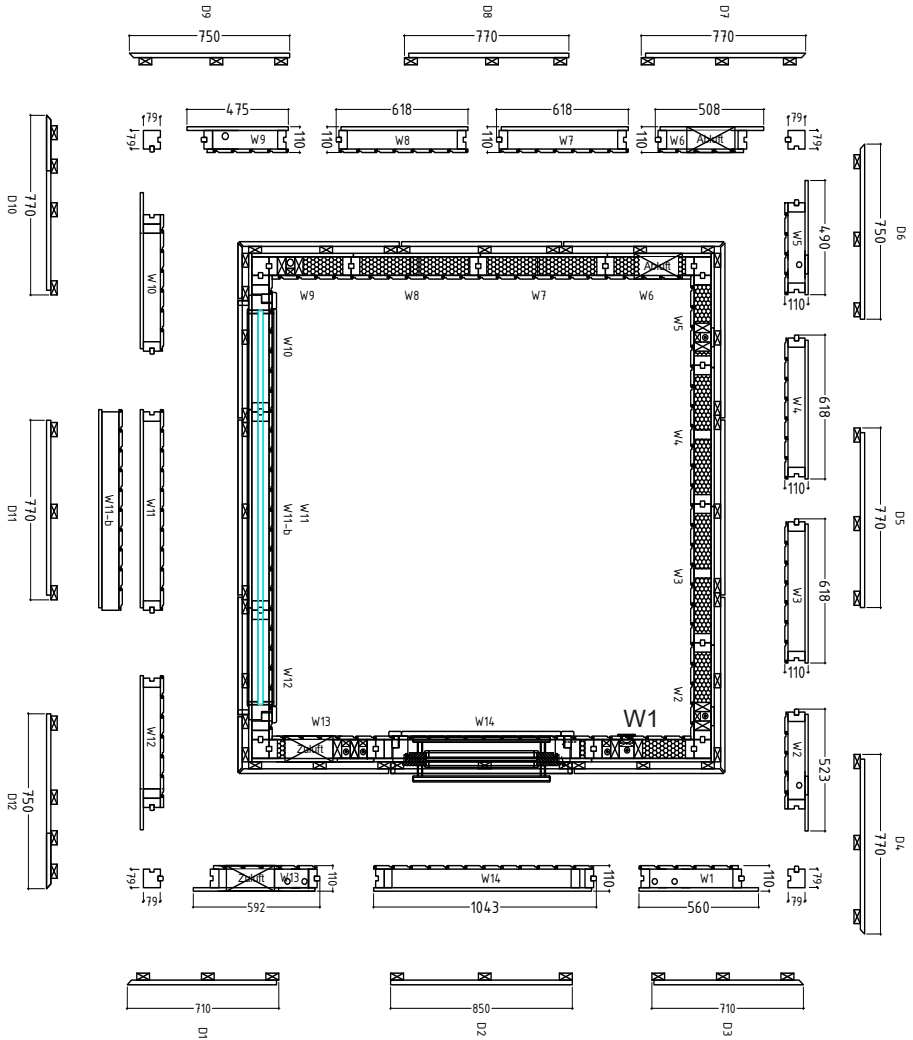
3.1.

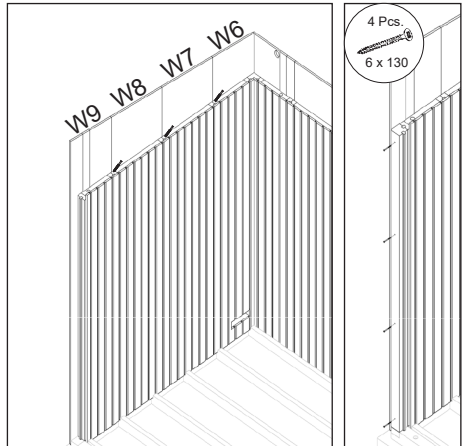
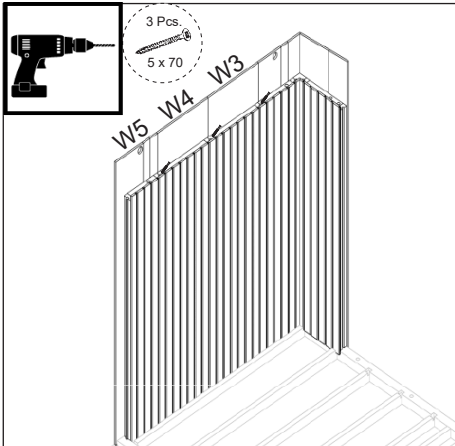
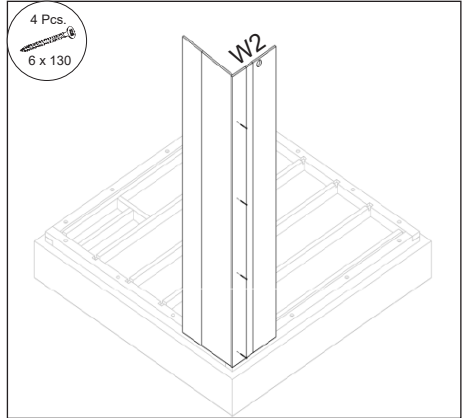
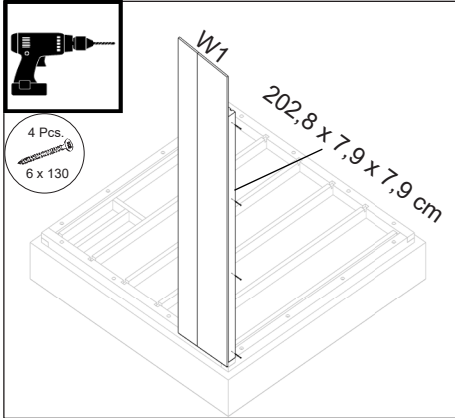


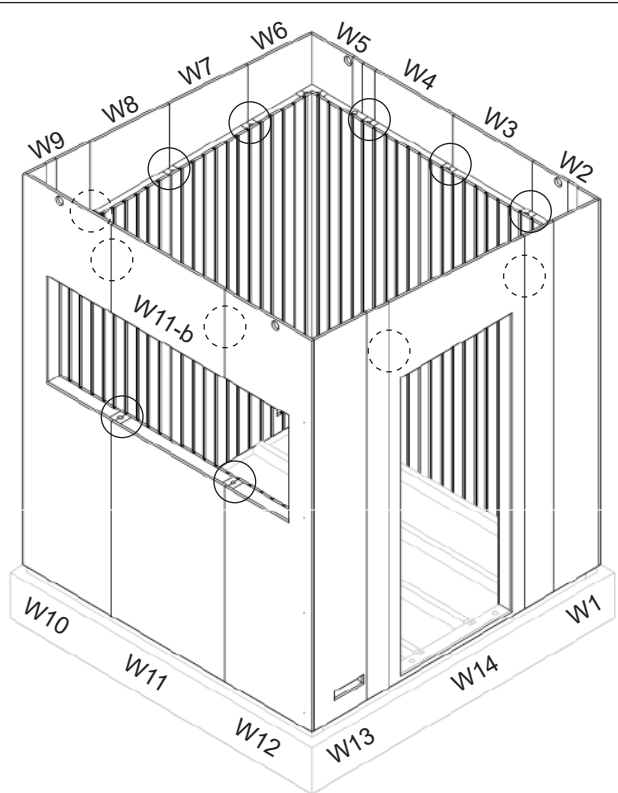
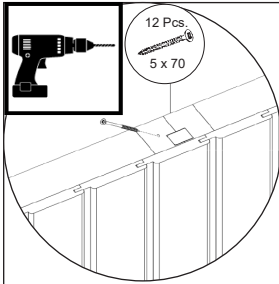
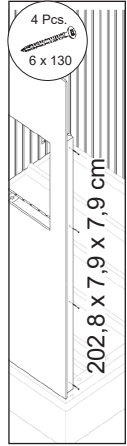
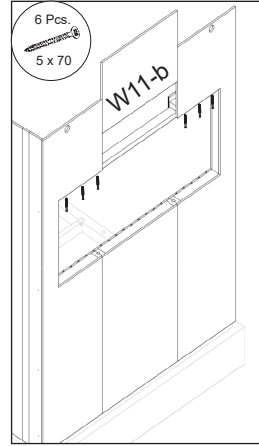
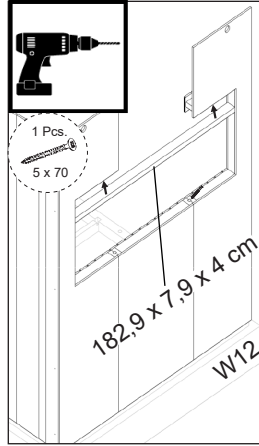
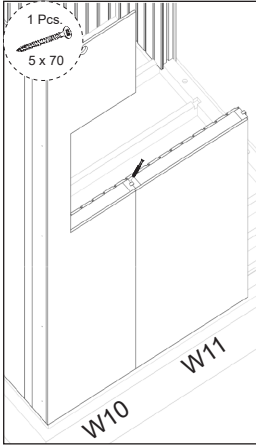
3.2.



3.3.

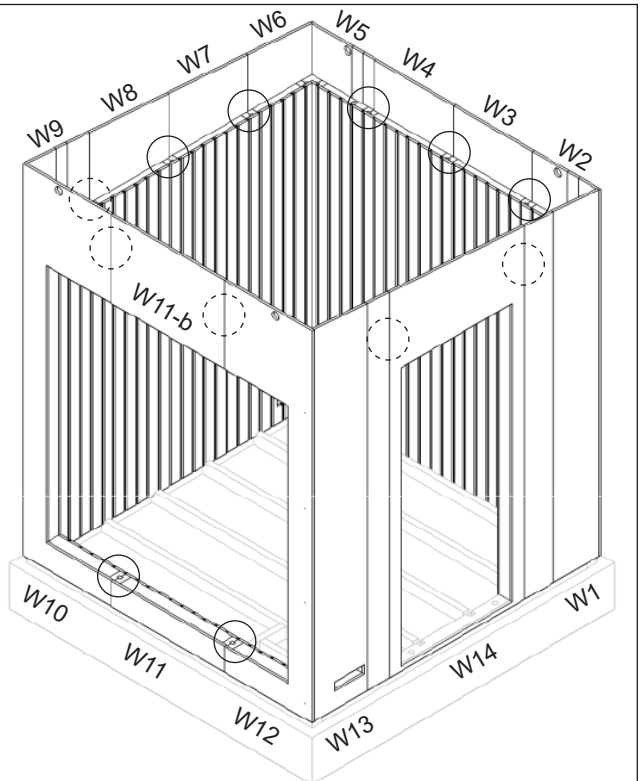
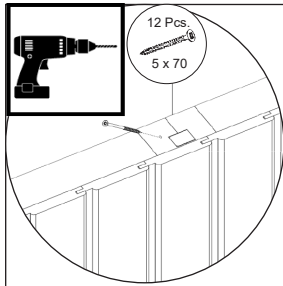
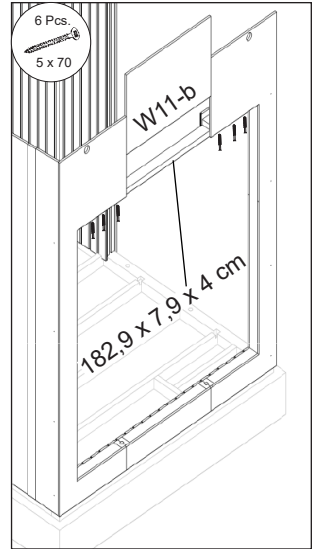
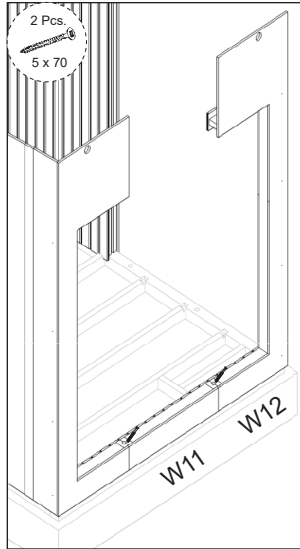
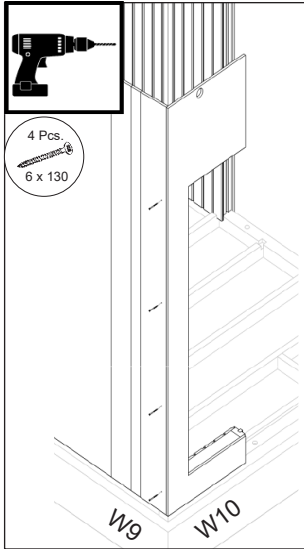




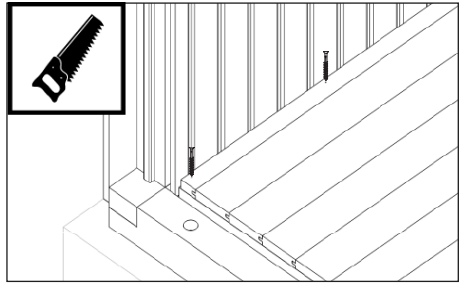
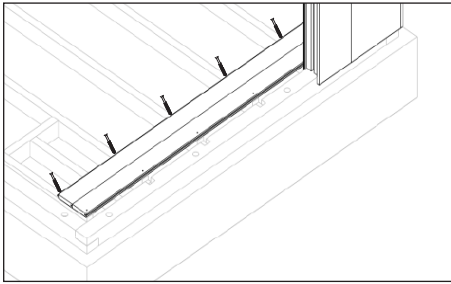
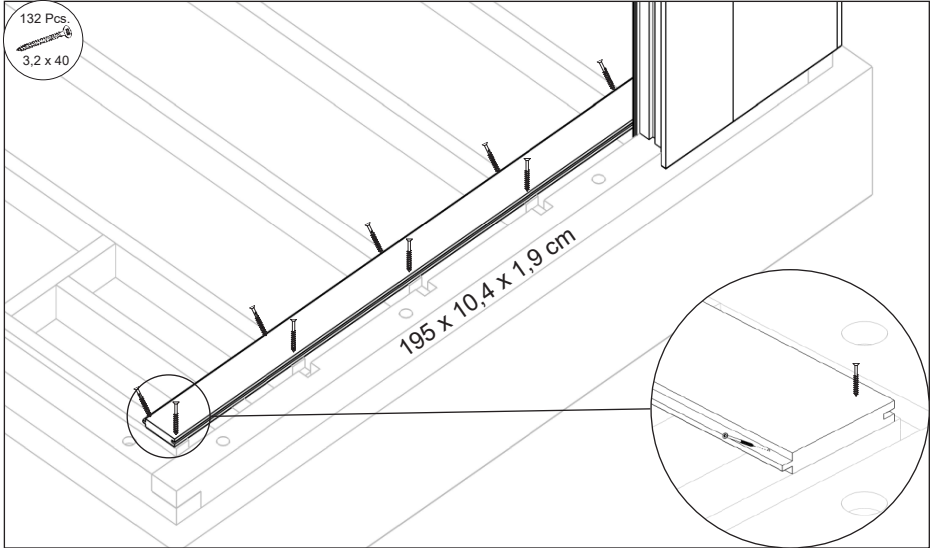


only Panorama

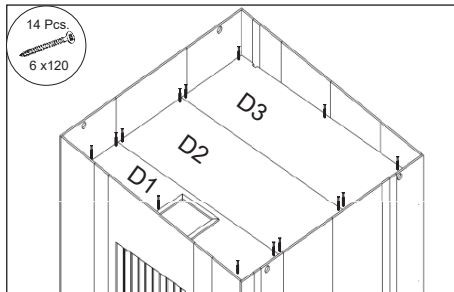
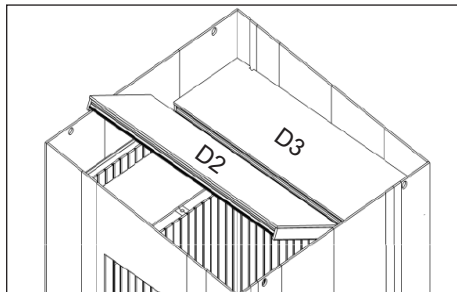
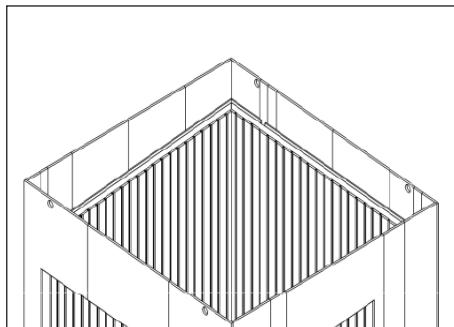
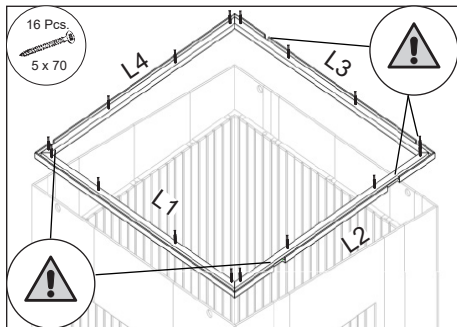
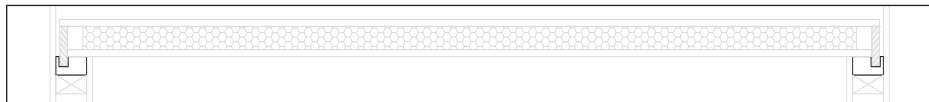
only View



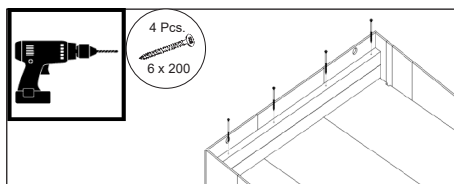
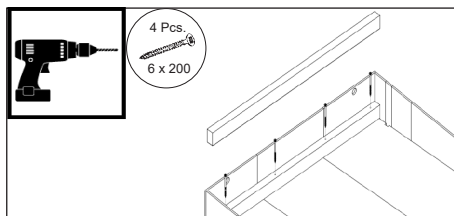
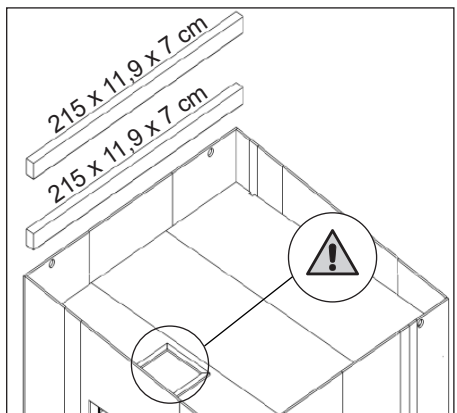
3.4.

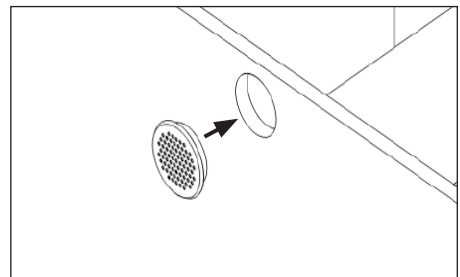
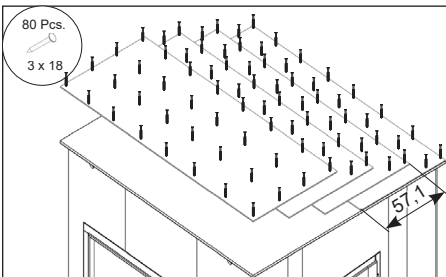
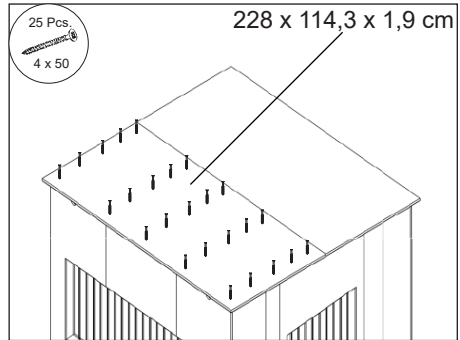
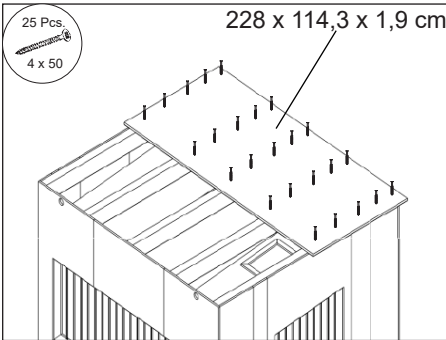
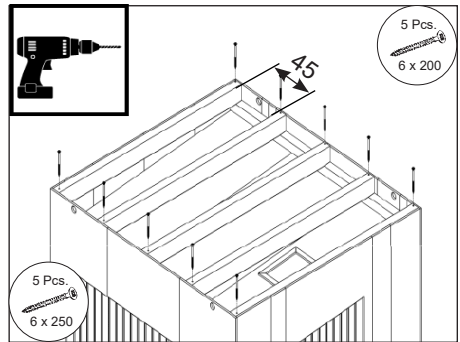
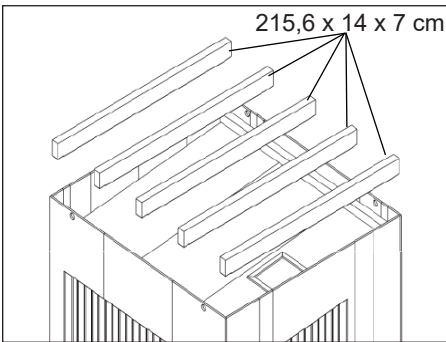
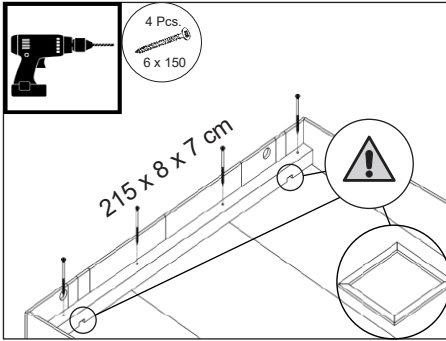


3.5.



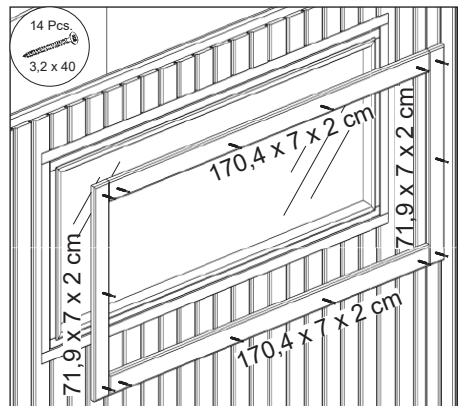
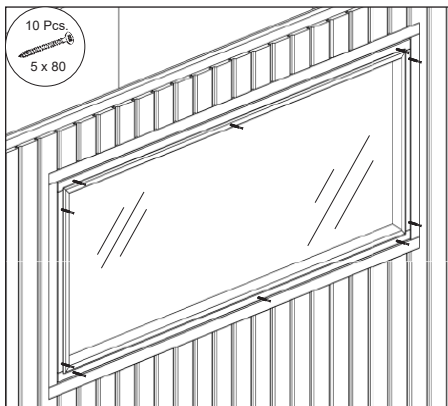
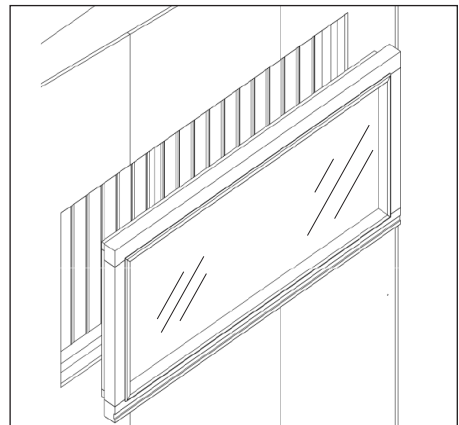
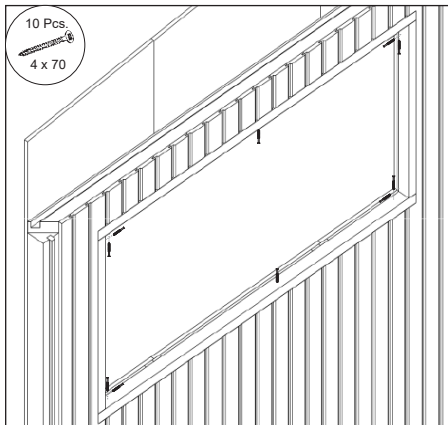
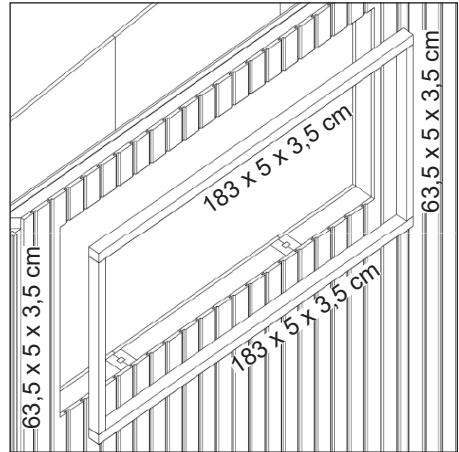
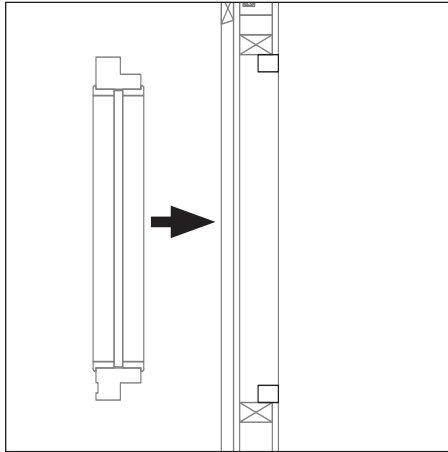
3.6.

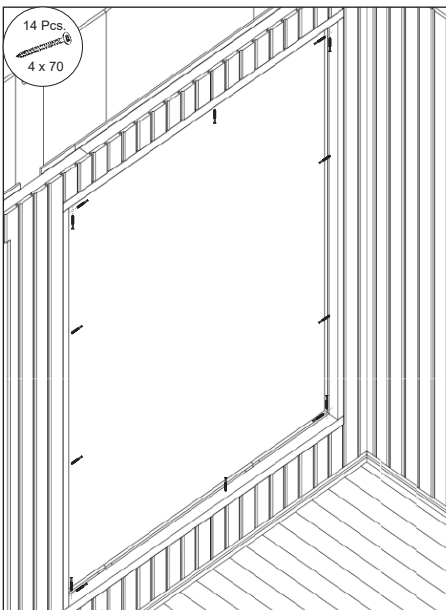
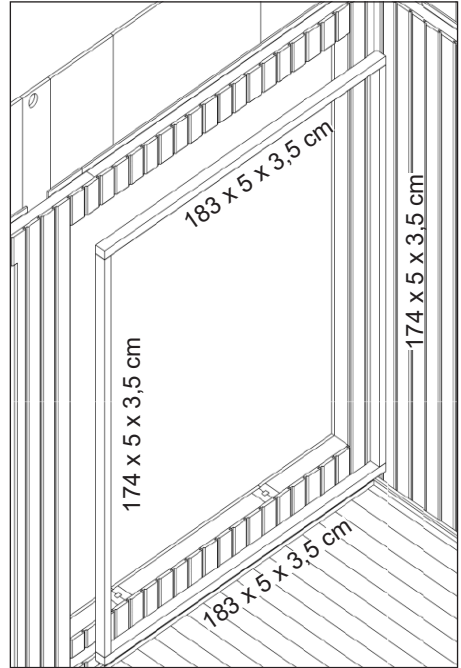
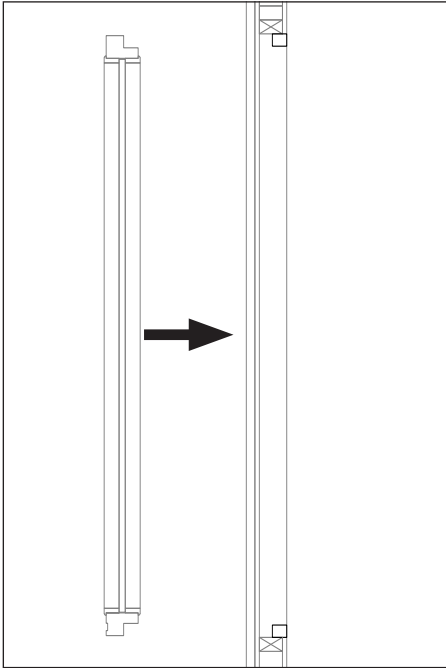




only Panorama

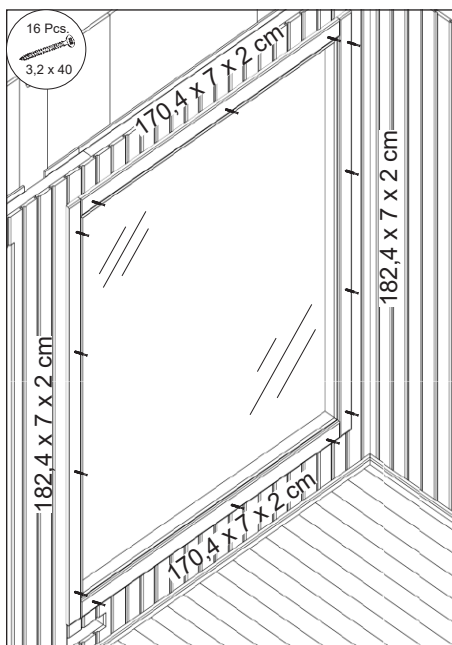
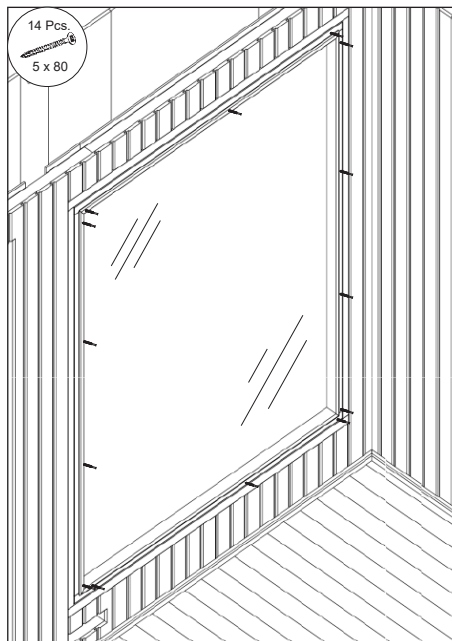
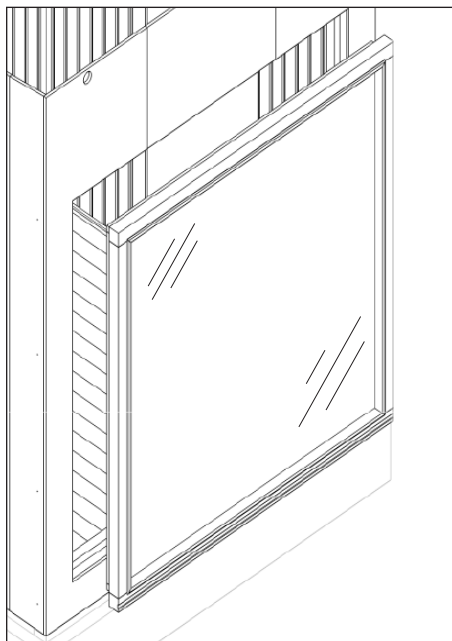
3.7.

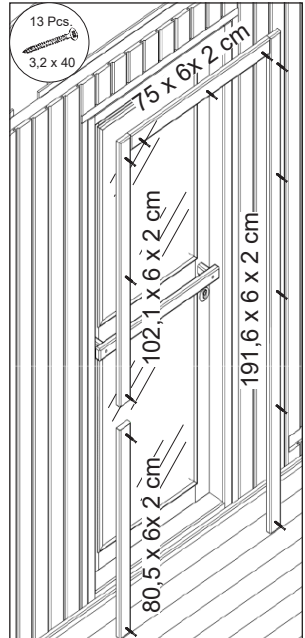
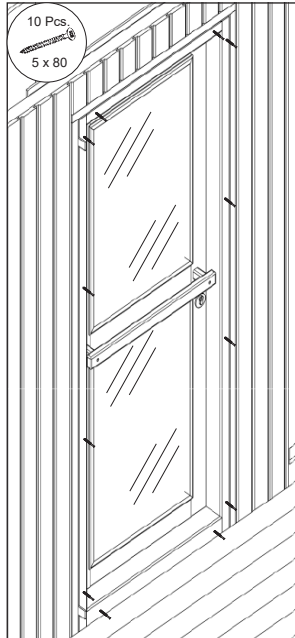
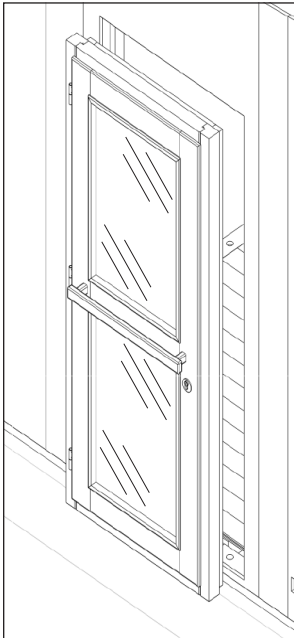
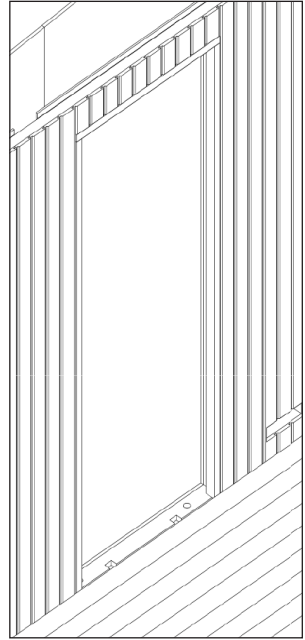
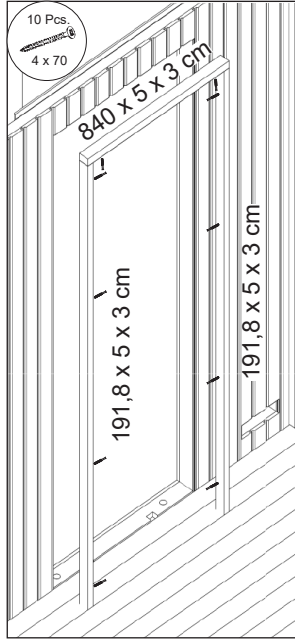
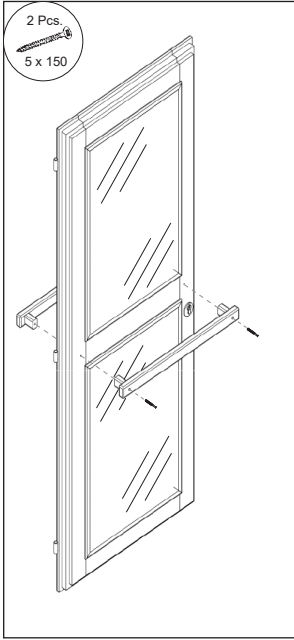




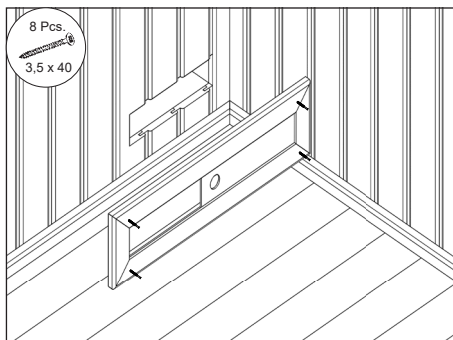
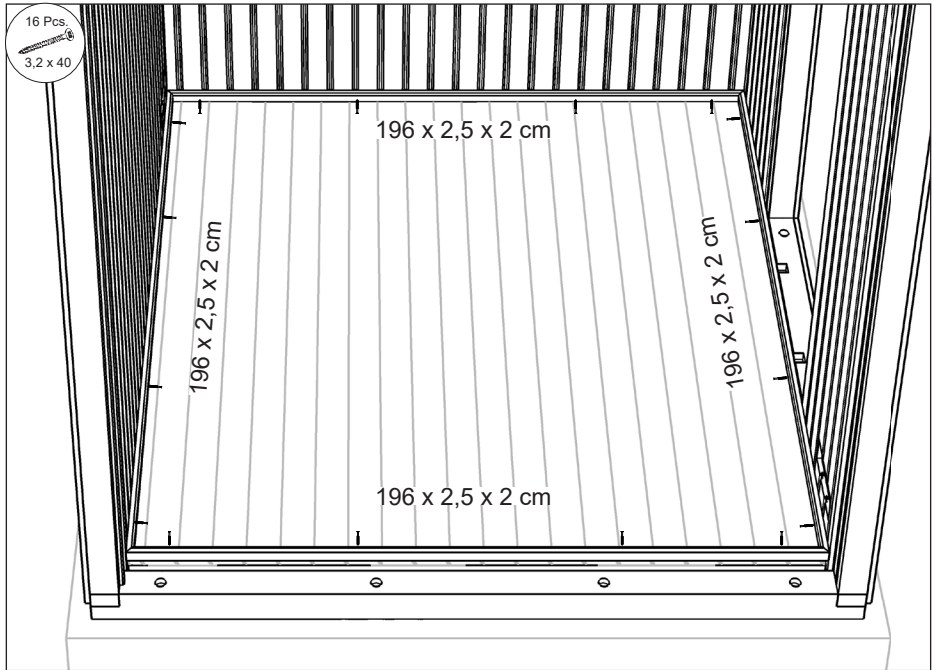
only View

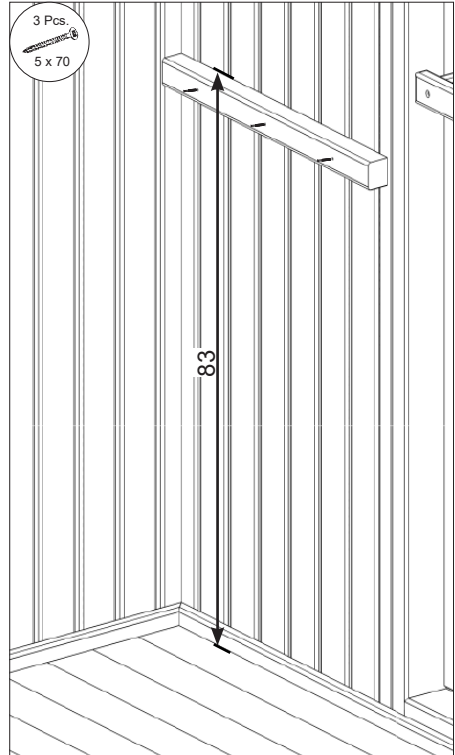
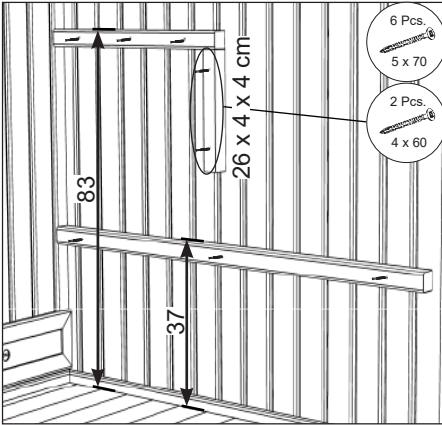
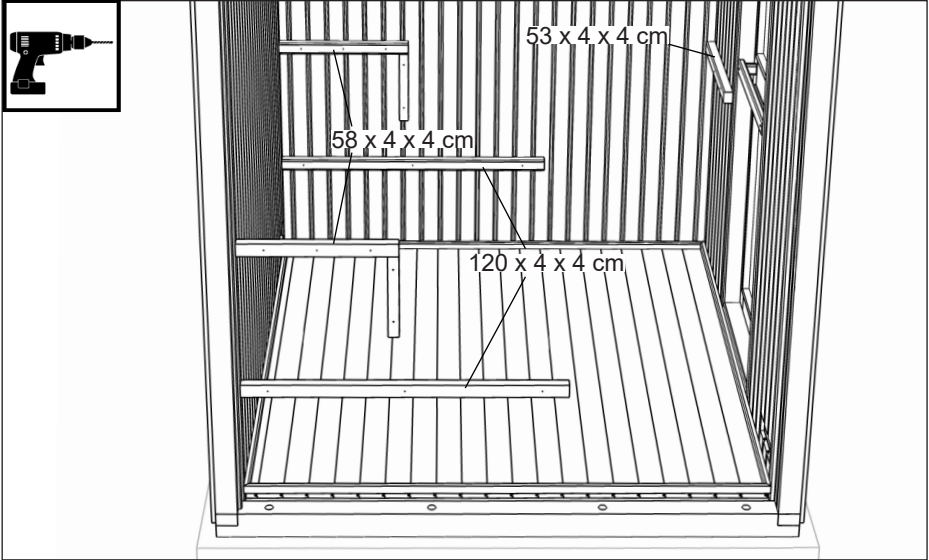
only View



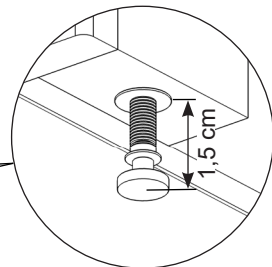
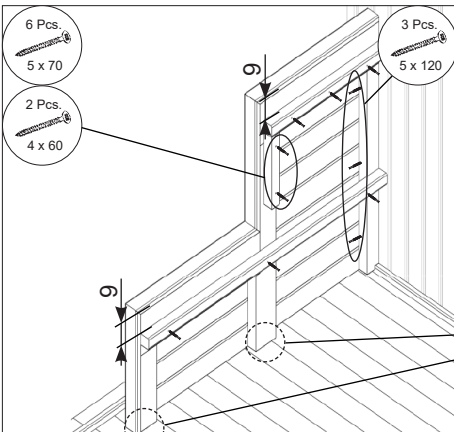
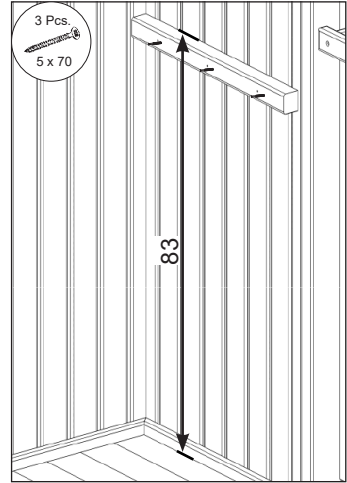
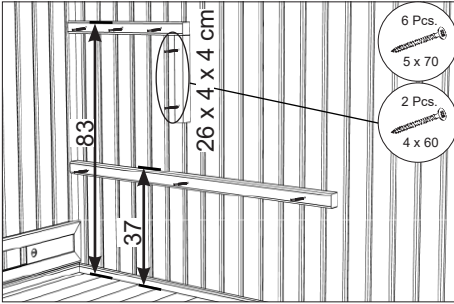
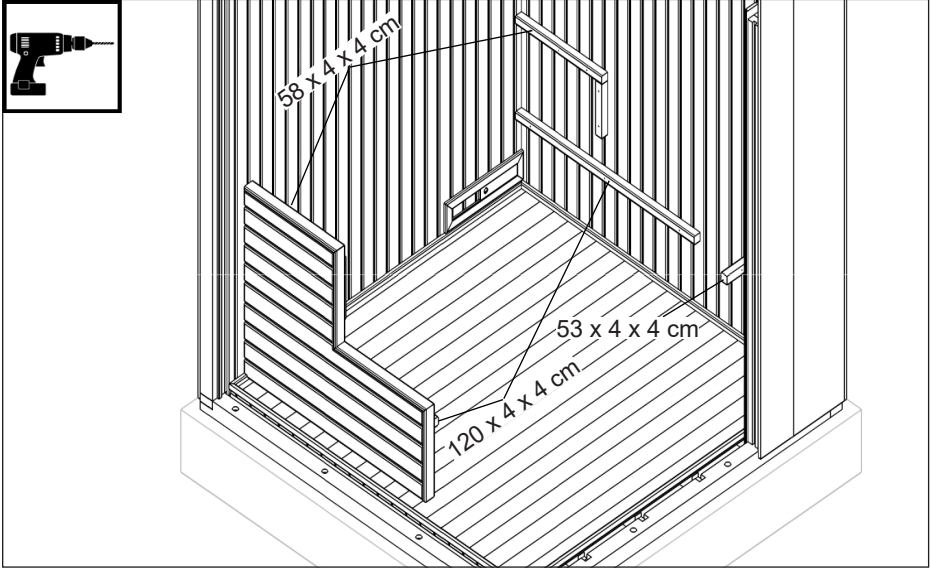


3.8.

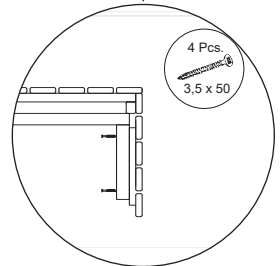
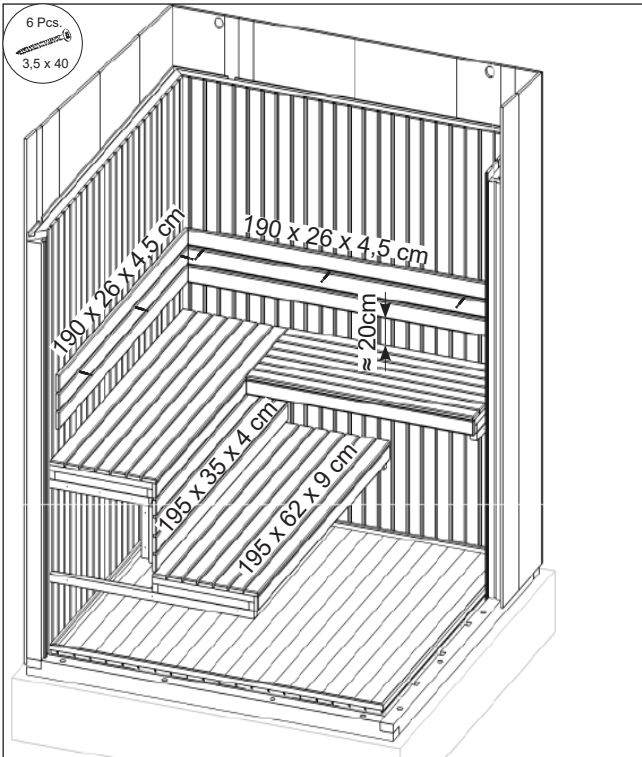
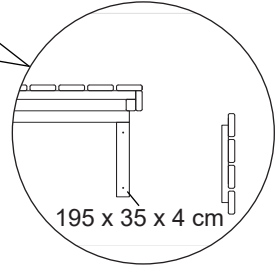
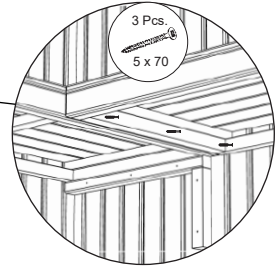
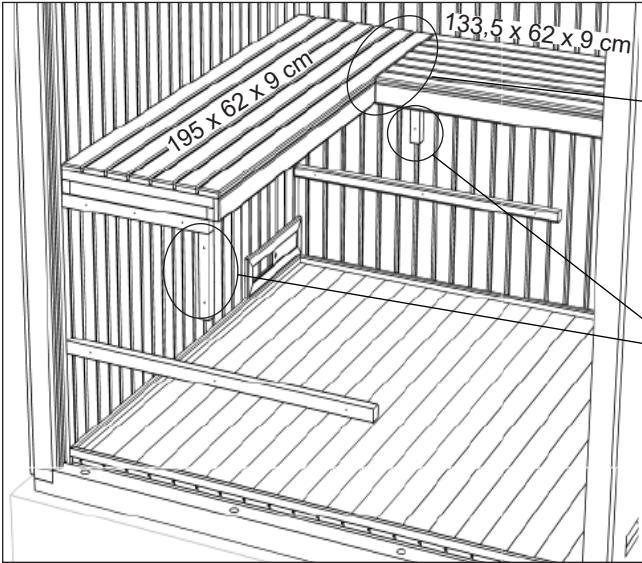




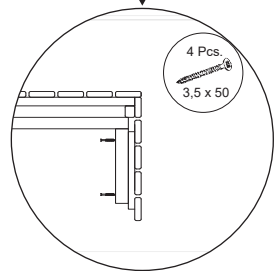
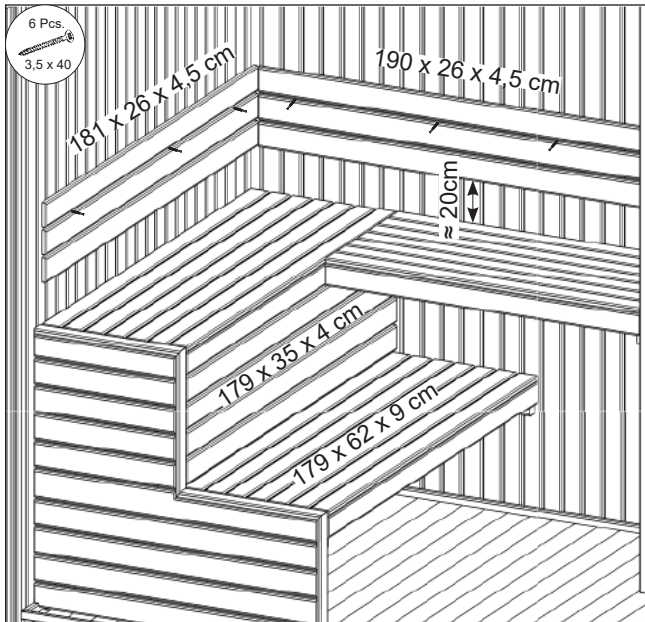
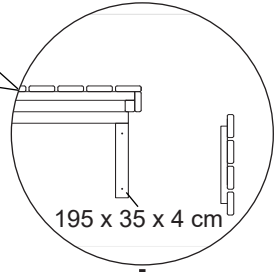
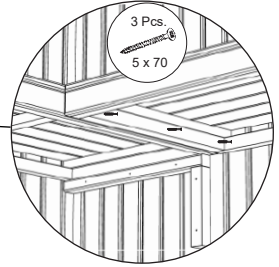
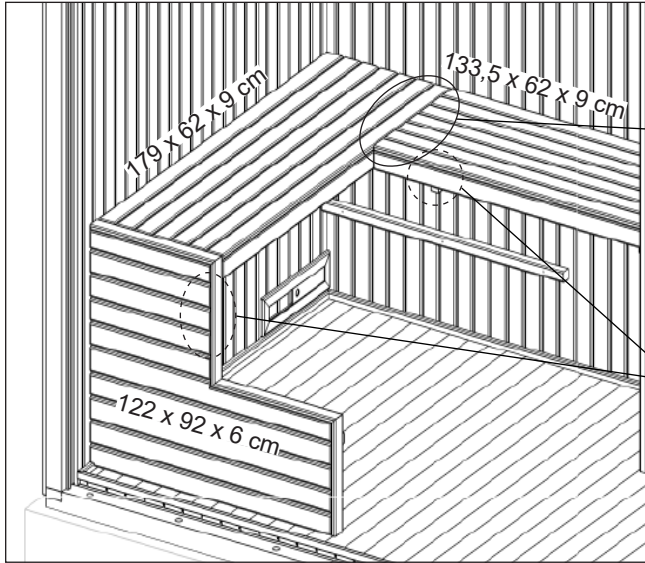
only View

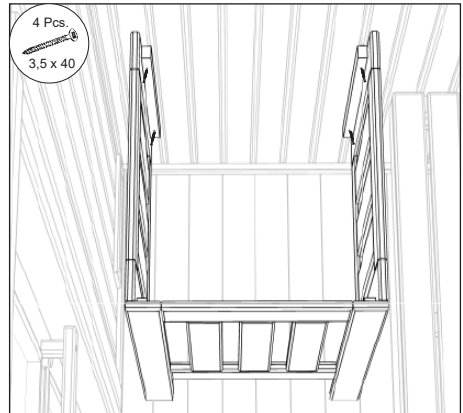
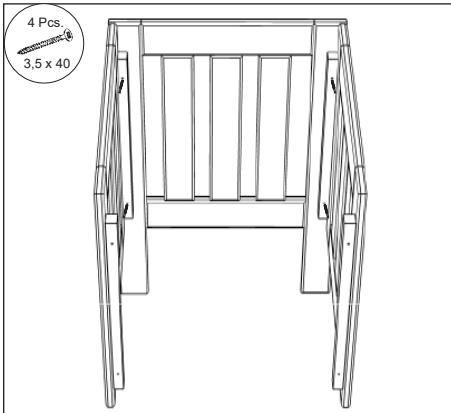
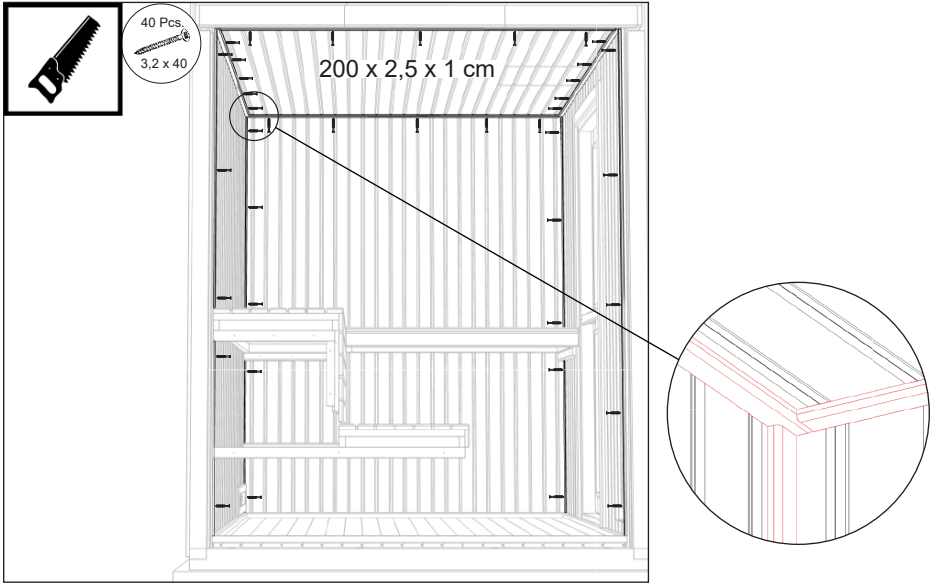


only Panorama



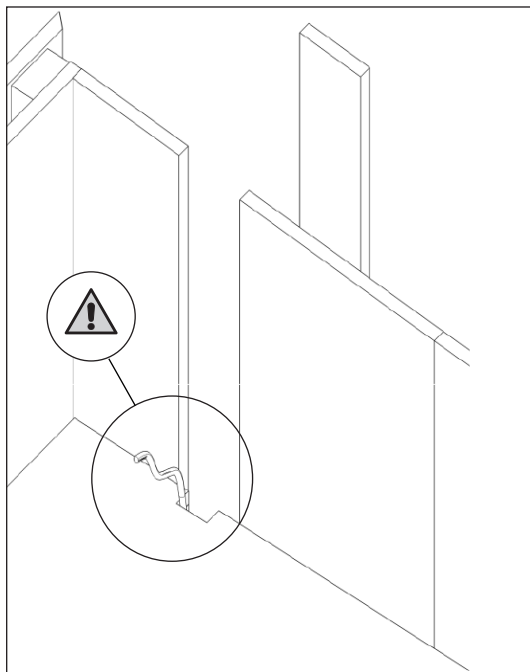
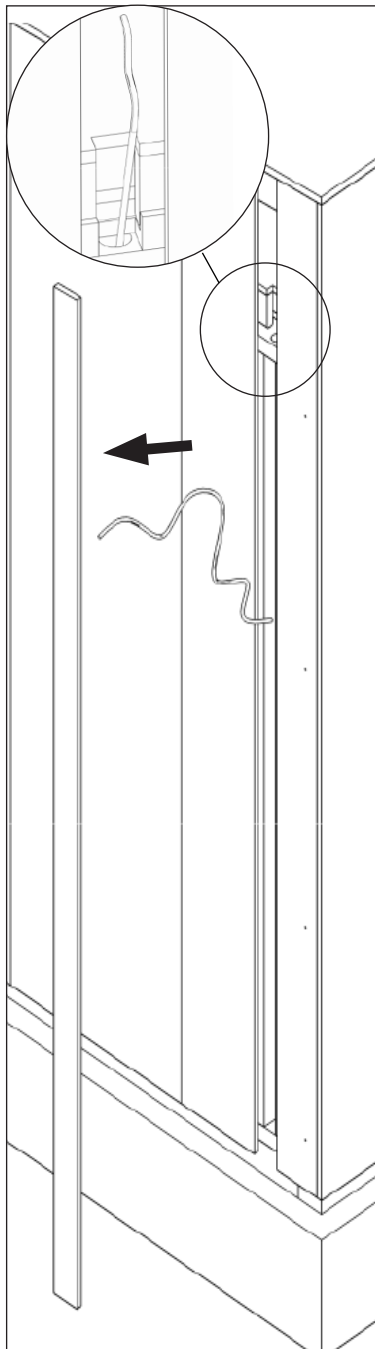
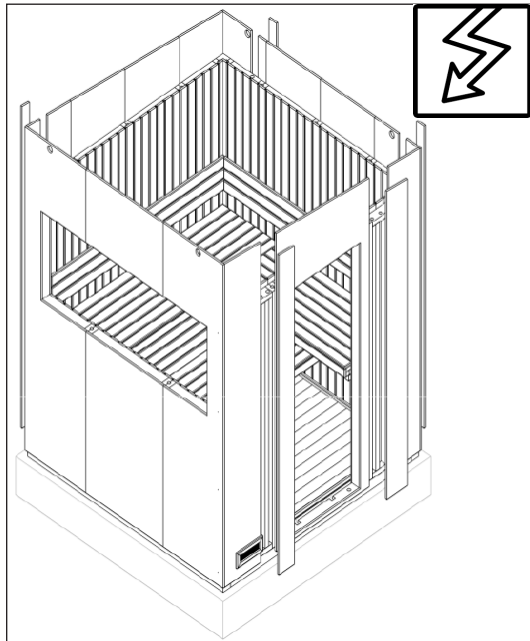
only View



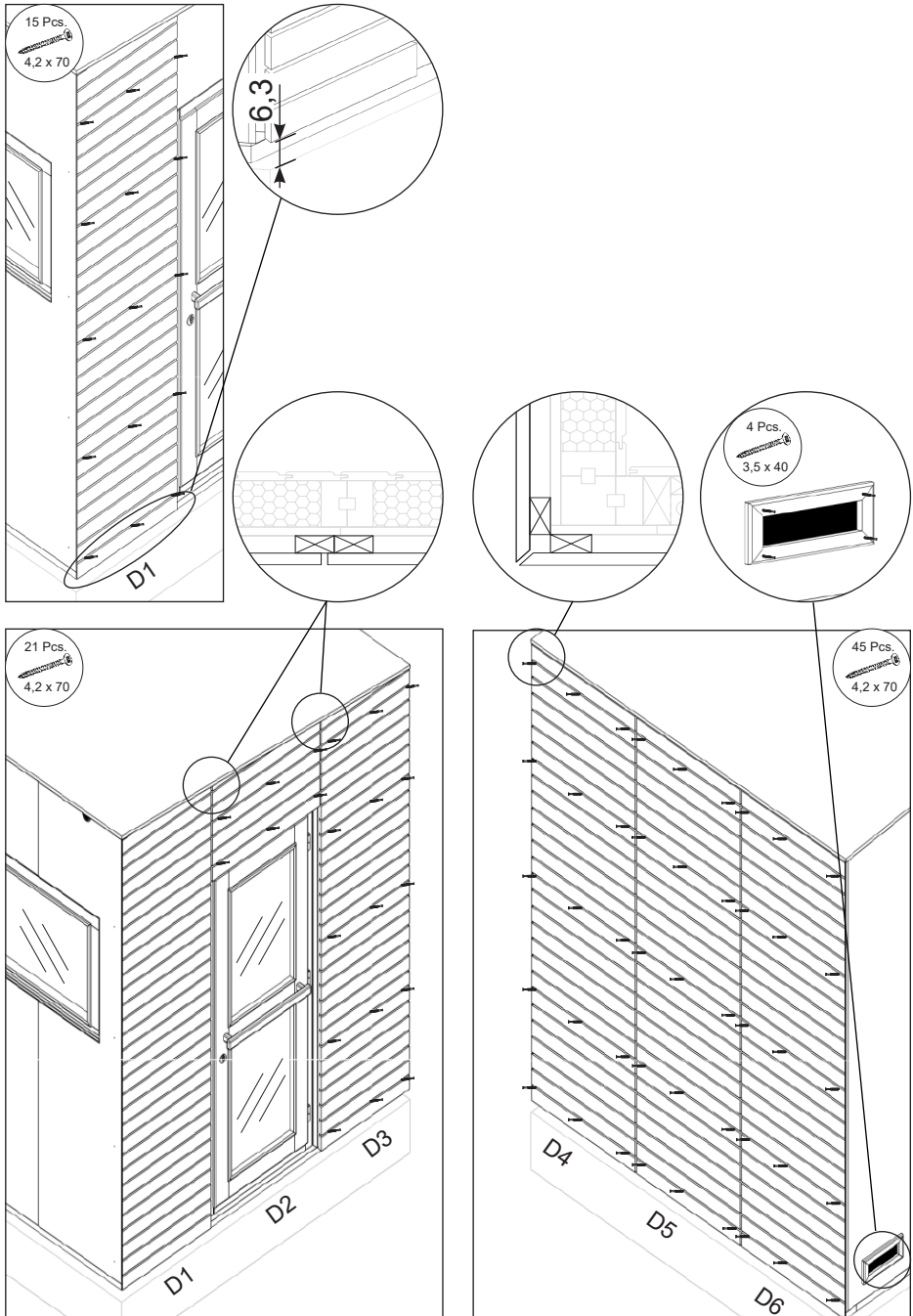


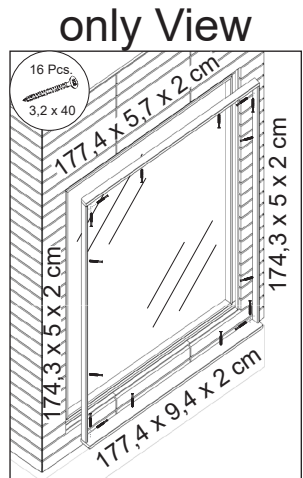
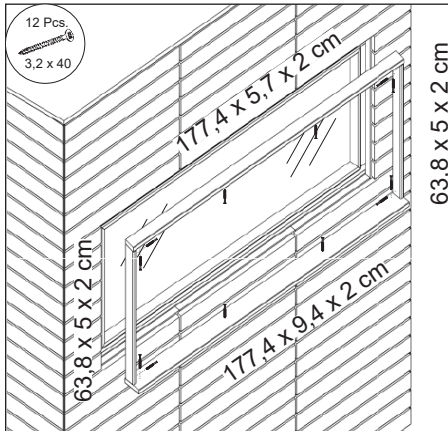
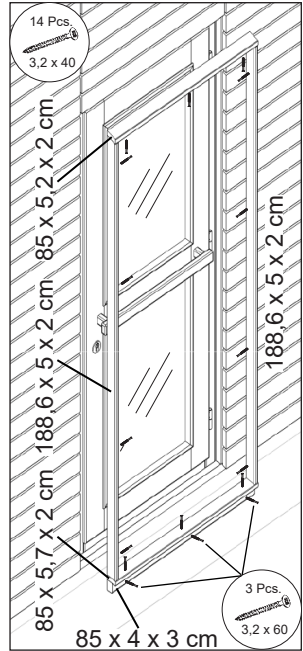
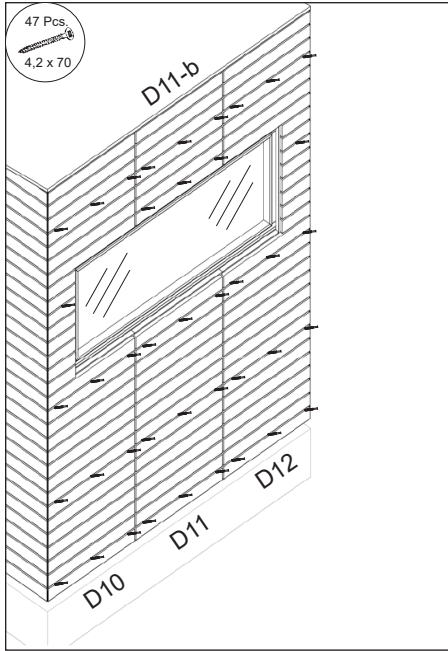
only Panorama

3.9.

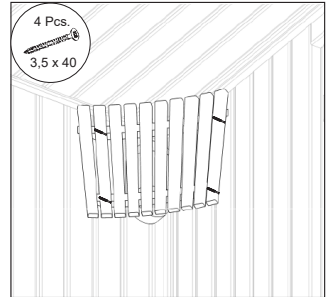
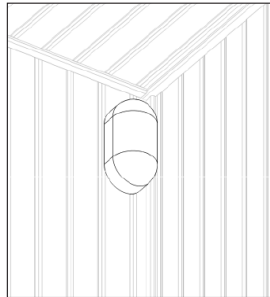
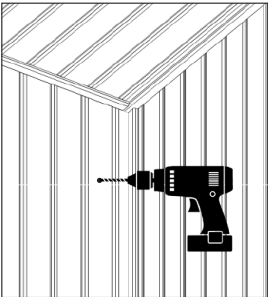
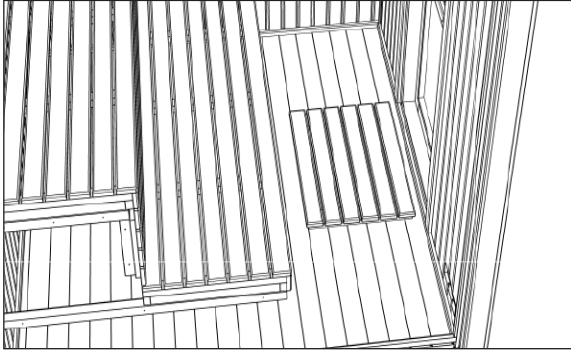


3.10.





3.11.



Let's sauna.



@ harviaglobal

GLOBAL

Harvia Finland
Teollisuustie 1-7
40951 Muurame
FINLAND
T +358 207 464 000
harvia@harvia.com

CENTRAL EUROPE

Harvia Austria GmbH
Wartenburger Straße 31
4840 Vöcklabruck
AUSTRIA
T +43 (0) 7672 22 900-50
info@harvia.com